

iBVD

Dokument Id
5564419918-00425
Version
1

Skapad
2026-05-11
Publicerad
2026-05-11



Uppgiftslämnaren reserverar sig för eventuella fel i produktinformationen eller felaktigt registrerade uppgifter och förbehåller sig rätten att korrigera och/eller komplettera produktinformation utan föregående avisering

1 GRUNDDATA

Varubeskrivning

Badkarsblandare 150 c-c, krom med omkastpip samt duschset.
Inspirerad av traditionell och modern design
Fantastisk badupplevelse

Övriga upplysningar

Inspirerad av traditionell och modern design
Inbyggd automatisk hetvattenspärre för skållningsskydd
Spärknapp vid komforttemperatur 38°C
Justerbar maxtemperatur för ökat skållningsskydd
Safe Touch, minimerar värmen på blandarens framsida

Klassificeringar

ETIM >	-EC010862 - Badkarsblandare
BK04 >	-20107 - Sanitetsarmatur
BSAB >	-PVB.21 - Duschblandare och duschanordningar
UNSPSC >	

Leverantörsuppgifter

Företagsnamn
Gustavsberg AB

Organisationsnummer
5564419918

Adress
Odelbergs väg 11

Hemsida
www.gustavsberg.se

Miljökontaktperson

Namn
Pernilla johansson

Telefon
0736995522

E-post
pernilla.johansson@gustavsberg.com

2 HÅLLBARHETSARBETE

Företagets certifiering

- ISO 9001
- ISO 14001
- ISO 45001, ISO 50001

Policys och riktlinjer

3

INNEHÅLLSDEKLARATION

Kemisk produkt	Nej
Innehåller produkten elektronik	Nej
Omfattas varan av RoHs-direktivet	Nej
Varans vikt	2,839 kg

Vara / Delkomponenter

Koncentrationen har beräknats på komponentnivå

Badkarspip - 13,392% av hela varan

Ingående material /komponenter	Vikt-% i komponent	CAS-nr (alt legering)	EG-nr (alt legering)	Vikt % i produkt	Kommentar
Mässing H62 (Chemical composition(%): Cu: 60.5 ~ 63.5; Pb: 0.08 max; B: 0.01 max; Fe: 0.15 max; Sb: 0.005 max; Bi: 0.002 max; Zn: Balan)	81,52%	Övrigt, metaller		10,9171584%	
Mässing CW511L* (CuZn38As), Pb ≤ 0,2%, Ni ≤ 0,3%, As ≤ 0,15% (*=4MS B,C)	14,59%	Övrigt, metaller		1,9538928%	
Aluminiumoxid (Al2O3)	1,74%	90669-62-8		0,2330208%	
POM, Polyoxymetylen	0,97%	66455-31-0	Saknas	0,1299024%	
Nickel	0,57%	7440-02-0	231-111-4	0,0763344%	
Silikon	0,21%	Övrigt, polymer		0,0281232%	
EPDM synonym Etylen-propylen-dicyklopentadien polymer	0,16%	25034-71-3	Saknas	0,0214272%	
Rostfritt stål EN 1.4310, 6-9,5 % Ni, Bedömning på legeringsnivå	0,11%	12597-68-1	603-108-1	0,0147312%	
Akrylonitril-butadien polymer (NBR) synonym 1,3-Butadien-akrylonitril polymer	0,11%	9003-18-3		0,0147312%	
PVD	0,02%			0,0026784%	Ytbeläggning Physical Vapor Deposition -

					Ytbehandlingsteknik
Krom (metallisk)	0,01%	7440-47-3	231-157-5	0,0013392%	

Duschset - 27,03% av hela varan

Ingående material /komponenter	Vikt-% i komponent	CAS-nr (alt legering)	EG-nr (alt legering)	Vikt % i produkt	Kommentar
Mässing HPb59-3 Pb ≤3,0%, Ni <0,5%	55,23%	Övrigt, metaller		14,928669%	
styv PVC, Polyvinylklorid, Ethene, chloro-, homopolymer	13,03%	9002-86-2		3,522009%	
Mässing CW614N* (CuZn39Pb3), Pb ≤ 3,5%, Ni* ≤ 0,2% (*=4MS C)	11,46%	Övrigt, metaller		3,097638%	
Rostfritt stål EN 1.4301, 8-10,5%, Bedömning på legeringsnivå	11,28%	12597-68-1	603-108-1	3,048984%	
ABS plast	5,21%	9003-56-9		1,408263%	
Silikon	1,04%	90337-93-2		0,281112%	
Nickel	1,03%	7440-02-0	231-111-4	0,278409%	
Akrylonitril-butadien polymer (NBR) synonym 1,3-Butadien-akrylonitril polymer	1,02%	9003-18-3		0,275706%	
EPDM	0,39%	Övrigt, polymer		0,105417%	
Polyetylen, PE, hög densitet (HDPE), låg densitet (LDPE), linjär lågdensitetspolyeten	0,26%	9002-88-4		0,070278%	
PVD	0,03%			0,008109%	Ytbeläggning Physical Vapor Deposition - Ytbehandlingsteknik
Krom (metallisk)	0,02%	7440-47-3	231-157-5	0,005406%	

Termostatblandare - 59,571% av hela varan

Ingående material /komponenter	Vikt-% i komponent	CAS-nr (alt legering)	EG-nr (alt legering)	Vikt % i produkt	Kommentar
Mässing CC772S* (CuZn36Pb1.5AsSbAl) Pb ≤1,1%, Ni ≤ 0,2%, As ≤ 0,04% (*=4MS B,C)	64,14%	Övrigt, metaller		38,2088394%	
Zink	14,72%	7440-66-6	231-175-3	8,7688512%	
Mässing CW614N* (CuZn39Pb3), Pb ≤ 3,5%, Ni* ≤ 0,2% (*=4MS C)	5,14%	Övrigt, metaller		3,0619494%	
Mässing CW625N* (CuZn35Pb1.5AlAs) Pb ≤1,6%, As ≤0,15%, Ni ≤ 0,2% (*=4MS B,C)	6,5%	Övrigt, metaller		3,872115%	
PPA	2,68%	Övrigt, polymer		1,5965028%	
Mässing CW617N* (CuZn40Pb2), Pb* ≤2,2%, Ni* ≤ 0,1% (*=4MS B,C)	1,95%	Övrigt, metaller		1,1616345%	
Polyoxymetylen, POM-plast	0,76%	66455-31-0	Saknas	0,4527396%	

Polyamid 6,6, PA66, Nylon 66, Poly[imino(1,6-dioxo-1,6-hexanediy)]imino-1,6-hexanediy], Adipic acid-hexanediamine polymer SRU	0,65%	32131-17-2	Saknas	0,3872115%	
Rostfritt stål EN 1.4310, 6-9,5 % Ni, Bedömning på legeringsnivå	0,57%	12597-68-1	603-108-1	0,3395547%	
Nickel	0,56%	7440-02-0	231-111-4	0,3335976%	Ytbehandling
Mässing CW501L (CuZn10), Pb ≤0,05%	0,41%	Övrigt, metaller		0,2442411%	
Mässing CW602N (CuZn36Pb2As) Pb ≤2,8%	0,35%	Övrigt, metaller		0,2084985%	
Polysulfon	0,27%	Övrigt, polymer		0,1608417%	
Koppar	0,23%	7440-50-8	231-159-6	0,1370133%	
Aluminiumoxid (Al ₂ O ₃)	0,21%	90669-62-8		0,1250991%	
poly(phenylene oxide) PPO	0,21%	Övrigt, polymer		0,1250991%	
EPDM	0,25%	Övrigt, polymer		0,1489275%	
Poly(thiophenylene), PPS, Poly(phenylene sulfide), polyphenylene sulfure	0,17%	9016-75-5		0,1012707%	
Fosfor brons CuSn6 (0,02%Pb)	0,08%	Övrigt, metaller		0,0476568%	
Akrylonitril-butadien polymer (NBR) synonym 1,3-Butadien-akrylonitril polymer	0,03%	9003-18-3		0,0178713%	
Polykarbonat, PC, Poly[oxycarbonyloxy-1,4-phenylene(1-methylethylidene)-1,4-phenylene]	0,04%	24936-68-3	Saknas	0,0238284%	
Silikon	0,02%	Övrigt, polymer		0,0119142%	
PVD	0,02%			0,0119142%	Ytbeläggning Physical Vapor Deposition - Ytbehandlingste knik
Termoplastisk Elastomer, TPE, ospecificerad	0,01%	Övrigt, polymer		0,0059571%	
Krom (metallisk)	0,01%	7440-47-3	231-157-5	0,0059571%	

Del av materialinnehållet som är deklarerat

100%

Särskilt farliga ämnen

Följande ämnen finns med på kandidatförteckningen i en koncentration och som överstiger 0,1 vikts-%:

Namn	CAS-nr	EG-nr	Vikt % i produkt
Bly	7439-92-1	231-100-4	Inget angivet

Utgåva av kandidatförteckningen som har använts
2026-05-11

Nanomaterial

Innehåller produkten tillsatt nanomaterial, som är medvetet tillsatta för att uppnå en viss funktion?: Nej

Tillsatt högflourerade ämnen (PFAS)

Innehåller produkten tillsatt högflourerade ämnen (PFAS), som är aktivt tillsatta för att uppnå en specifik funktion?: Nej

Begränsningslistan

Innehåller varan/produkten, eller någon av dess delkomponenter, ämnen som gör att produkten inte uppfyller villkoren i Begränsningslistan (Reach Bilaga XVII)?: Ja

Specification av ämnen på begränsningslistan och andel som utgörs av den totala varans vikt:

Ingående material	CAS-nr	Vikt % i produkt
Bly	7439-92-1	=1,191%

POPs-förordningen

Innehåller varan (eller någon av dess delkomponenter) ämnen som finns i POPs-förordningen?: Nej

Övrigt

Ämnen är redovisade ned till 0,01% viktprocent enligt iBVDs redovisningskrav. Eventuell avvikelser från redovisningskraven redovisas nedan

4

RÅVAROR

Återvunnet material

Innehåller varan återvunnet material: Vet ej

Träråvara

Träråvara ingår i varan: Nej

5

MILJÖPÅVERKAN

Finns en miljövarudeklaration framtagen enligt EN15804 eller ISO14025 för varan

Nej

Finns annan miljövarudeklaration

Nej

Om miljövarudeklaration eller annan livscykelanalys saknas, beskriv hur miljöpåverkan av varan beaktas ur ett livscykelperspektiv

Vi tillhandahåller reserverar till våra produkter i minst 10 år efter att produkten utgått ur sortimentet. Det innebär att livslängden på våra produkter är minst 25 år.

6

DISTRIBUTION

Beskrivning av emballagehantering för distribution av varan

Produkten levereras i förpackning tillverkad av wellpapp som kan återvinnas. Företaget är anslutet till NPA.

7

BYGGSCKEDET

Ställer varan särskilda krav vid lagring?

Nej

Ställer varan särskilda krav på omgivande byggvaror?

Nej

8

BRUKSSKEDET

Finns skötselanvisningar/skötselråd?

Ja

Finns en energimärkning enligt energimärkningsdirektivet (2017/1369/EU) för varan?

Ej relevant

9

RIVNING

Kräver varan särskilda åtgärder för skydd av hälsa och miljö vid rivning/demontering?

Nej

10

AVFALLSHANtering

Omfattas den levererade varan av förordningen (2014:1075) om producentansvar för elektriska och elektroniska produkter när den blir avfall? Nej

Är återanvändning möjlig för hela eller delar av varan? Ja

Ja, återanvändning är möjlig. Vi tillhandahåller reservdelar till våra produkter, för ökad livslängd eller återbruk.

Är materialåtervinning möjlig för hela eller delar av varan? Ja

Ja alla metalliska material kan återvinnas.

Är energiåtervinning möjlig för hela eller delar av varan? Ja

Ja alla polymera material kan energiåtervinnas genom förbränning i avsedd anläggning.

Har leverantören restriktioner och rekommendationer för återanvändning, material- eller energiåtervinning eller deponering? Ja

Ja hela produkter kan återanvändas eller materialåtervinnas.
Metalliska material bör återvinnas
Polymera material bör energi återvinnas

När den levererade varan blir avfall, klassas den då som farligt avfall? Nej

Avfallskod (EWC) för den levererade varan 170401

RSK-nummer	Eget Artikel-nr	GTIN
824 51 10	GB4120703219	7391530088808

Produktdatablad GB4120703219.Gustavsberg.2026-05-11-11-39-28.se.pdf

Prestandadeklaration

Säkerhetsblad

RoHs-intyg

Miljövarudeklaration

Skötselansvisning GUST_skotselrad_SE (8).pdf

Övriga bifogade dokument

-Ducentic_thermostatic_mixers_manual (3).pdf



SMARTARE
BADRUM

SKÖTSELANVISNINGAR

TA HAND OM DITT BADRUM SÅ TAR DITT BADRUM HAND OM DIG

Att hålla rent i badrummet handlar inte bara om hygien. Med rätt skötsel får du alla ytor och detaljer att fungera bättre och längre. Så här:

BADKAR

Rengör efter varje användning för att hindra smuts- och kalkavlagringar. Använd ett mildt och skonsamt rengöringsmedel, till exempel ett handdiskmedel och en mjuk borste eller svamp. Skölj av med handdu-schen. Ta bort eventuella missfärgningar med Apote-kets citron- eller vinsyra. Ta lite på en fuktig trasa, gnid på fläcken och skölj noga. Kalkfläckar tar du enkelt och skonsamt bort med hushållsättika. Gnid på ättikan med en fuktig trasa och skölj bort.



Våra badkar går att få med en extra ytbehandling, glazeplus, en kristallklar polymerfilm som skyddar badkarets yta mot smuts och kalkavlagringar. Det underlättar rengöring och minskar behovet av rengö-ringsmedel.



Badkar med glazeplus behandlad yta måste skyddas under pågående byggen eftersom de kan ta skada av byggarnas kemikalier. Informera berörda yrkesgrup-per. Rengör glazeplus behandlade ytor med en mjuk trasa – OBS! inte microfiber – och mildt rengöringsmedel.

Om du vill tvätta eller blötlägga kläder ska du använda ett mildt – gärna flytande – fintvättmedel. Starka tvätt- eller blötläggningsmedel kan skada badkarets emalj.

Använd aldrig slipande rengöringsmedel, stålull, svam-par med slipeffekt. medel som innehåller klorin eller fosfater, maskindiskmedel eller maskintvättmedel.



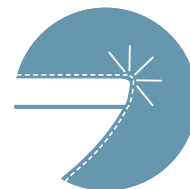
BADRUMSMÖBLER

Badrumsmöbler från Gustavsberg är fukttåliga, men får inte överspolas med vatten. Undvik att placera dem direkt intill badkar eller dusch utan ordentlig duschavskärmning. Låt inte vatten bli kvar på ytorna, torka bort det så snart du kan. Rengör med mildt rengöringsmedel och mjuk trasa.

BADRUMSPORSLIN

Tätsintrat sanitetsporcelain är ett av de mest lättskötta material som finns. Och om du väljer porcelain med en yta behandlad med Ceramicplus blir det ännu enklare att hålla rent. Rengör porcelinet ofta så får smuts och kalk svårt att bita sig fast. Om det vanliga rengöringsmedlet inte ger önskad effekt kan du använda Apotekets citron- eller vinsyra. Späd ut enligt anvisningarna och applicera vätskan i wc-skålen. Torka/gnugga av den fuktiga ytan och skölj noga. Ta bort kalkfläckar med vanlig hushållsättika. Späd ut enligt anvisningarna. Om du värmer ättikan så fungerar den ännu bättre.

Använd aldrig slipande rengöringsmedel. Det skadar glasyren i längden. Använd inte heller starkt alkaliska, lutbaserade propplösande ämnen som kan vara skadliga för både porcelinsytan och miljön. För WC-stolar som ska stå i ett uppvärmt utrymme bör spolcisternen tömmas och torkas torr. Håll ca 4 dl fryskyddsmedel i vattenlåset. Använd en miljövänlig produkt.



BADRUMSPORSLIN MED CERAMICPLUS

C+ är en ytbehandling som gör det ännu lättare att hålla rent. Behandlingen stänger porerna i porcelinsytan så att vattnet bildar droppar och tar med sig smuts och kalk ut i avloppet. För att hålla fräscht räcker det med daglig rengöring med en mjuk trasa/borste och eventuellt ett mildt rengöringsmedel. Använd ett ättiksbaserat rengöringsmedel om du behöver något starkare som är effektivt mot kalk. Använd aldrig slipande eller talkbaserade produkter (pH högre än 10). I övrigt gäller samma som vid badrumsporslin, se ovan. Utsätt inte WC-skålen för miljöfarliga ämnen som lösningsmedel, starka kemikalier eller gifter. Det skadar miljön och kan även skada ytbehandlingen med C+. Din garanti upphör att gälla om sådana ämnen har använts/hållts i WC-skålen.



WC-SITSAR

Använd tvållösning eller ett mildt rengöringsmedel. Använd aldrig klorinbaserat eller slipande rengöringsmedel. Torka efter med en ren trasa. Torka bort kalk och urinfläckar under sitsringen så att de inte får fäste. Om fläcken inte går bort så gnid upprepade gånger med varmt tvålvatten på en mjuk trasa. Våra mjuka och hårda sitsar är genomfärgade och ska inte förlora färgen vid korrekt användning. Men hårda sitsar kan få försämrade ytor under sitsringen på grund av för lång väntan mellan rengöringar. De kan eventuellt fräschas upp med en lätt polering med bilpolish utan slipmedel på en mjuk trasa. Ta för vana att lämna lock och sits uppe efter rengöring av WC-skålen så att tvättmedel och vatten får möjlighet att torka.

BLANDARE

Gör det till en rutin att torka av dina blandare ofta, gärna direkt efter användning. Då slipper du använda aggressiva och miljöovänliga produkter. Använd en mjuk trasa så slipper du kalk och fula fläckar. Rengör regelbundet förkromade och anodiserade ytor med flytande, pH-neutrala, rengöringsmedel eller tvållösning. Torka av efteråt med en mjuk, torr duk. Om du trots allt skulle få kalkavlagringar: Använd vanlig hushållsättika och skölj noga med vatten.



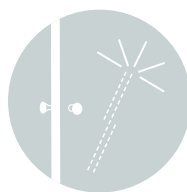
ATT TÄNKA PÅ:

- Använd aldrig sura, klor- eller alkoholhaltiga rengöringsmedel som kan ge fula fläckar och skador på ytan. Om du använder dessa i blandarens närhet, se till att du skyddar den från stänk.
- Undvik att spraya rengöringsmedel direkt mot blandaren, det finns risk att komponenter inuti den kan ta skada. Använd istället en skonsam – och mer effektiv – trasa.
- Undvik framför allt följande ämnen i rengöringsprodukter: Saltsyra, fosforsyra, ättiksyra och klor. Även aluminiumklorid, som används som antiperspirant, kan ge missfärgningar.
- Alltför hett vatten och högtrycksspolning kan orsaka skador.
- Om frysrisk föreligger, till exempel i ouppvärmda hus och fritidshus, så måste du tömma blandaren på allt vatten inför vintersäsongen. Eller så ska den demonteras och förvaras i ett uppvärmt utrymme. Om blandaren töms på vatten och lämnas kvar ska du demontera reglerpaketet/kerampaketet om det är en ettgreppsblandare. Om det är en termostatblandare ska termostatpatronen/reglerpaketet demonteras och blandarens avstängning ställas i öppet läge. Frysrisk föreligger även när du transporterar en vattenfylld blandare i minusgrader.

DUSCH

Duschväggar utsätts ständigt för vatten, tvål, oljor, schampon och kalk. Därför är alla Gustavsbergs duschar utrustade med CLEAR GLASS, ett skyddande ytskikt som underlättar vid rengöring och minskar behovet av rengöringsmedel.

Undvik kalkavlagringar på glasväggarnas insida genom att torka av med gummiskrapa eller trasa efter varje användning. Använd ett mildt rengöringsmedel för noggrannare rengöring. Specialrengöringsmedel för dusch, vanlig fönsterputs eller flytande diskmedel går bra.



Använd aldrig aceton, sura eller alkoholhaltiga rengöringsmedel, eller medel med slipande funktion.



SMARTARE
BADRUM

SKÖTSELANVISNINGAR



BUBBELBADKAR/AKRYLBADKAR

Rengör ditt badkar efter varje användning så bildas inte smuts- och kalkavlagringar så lätt. Använd ett mildt och skonsamt rengöringsmedel, t ex handdiskmedel och en mjuk trasa eller svamp. Lättast rengörs karet med vårt eget rengöringsmedel "Villeroy & Boch Rengöring", vilket innehåller kvalitetsvax som skyddar karet och gör ytan smutsavvisande. Använd aldrig slipande rengöringsmedel, stålull eller svampar med slipeffekt.

På Bubbelbadkaren behöver även karetts slangar rengöras regelbundet. Hur ofta beror på hur mycket du badar, men vi rekommenderar minst en gång i kvartalet vid privat bruk. "Villeroy & Boch Desinfektion" rengör och desinficerar vattensystemet i bubbelbadkaren.





Livskvalitet sedan 1825

Badkarsblandare Ducentic

160 c-c, Polerad mässing

Produktegenskaper

- Inspirerad av traditionell och modern design
- Fantastisk badupplevelse
- Finns i polerad mässing och krom

Artikelnummer

RSK-nr.	Art-nr.	EAN
8245110	GB4120703219	7391530088808

Förpackningsinformation

Längd: 290 mm | Bredd: 290 mm | Höjd: 75 mm
Vikt: 3.13 kg
Antal i förpackning: 1 st

Montering & Skötsel

Före installation måste ledningarna vara renspolade fram till blandaren. Blandaren ansluts med kallvattenledningen till höger och varmvattenledningen till vänster. Vattentryck: max 1000 kPa, min 50 kPa. Varmvattentemperatur max: 80°C, min 45°C. Vi ansvarar ej för fel som uppstått på grund av felaktig montering.

Energimärkning och certifieringar

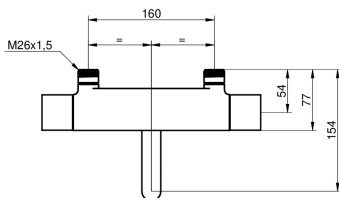
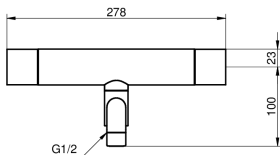
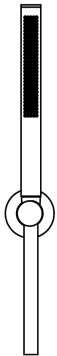


Denna produkt är anpassad till
Branschregler Saker Vatteninstallation
2025:1. Leverantören garanterar
produktens funktion om branschreglerna
och monteringsanvisningarna följs.



Teknisk information

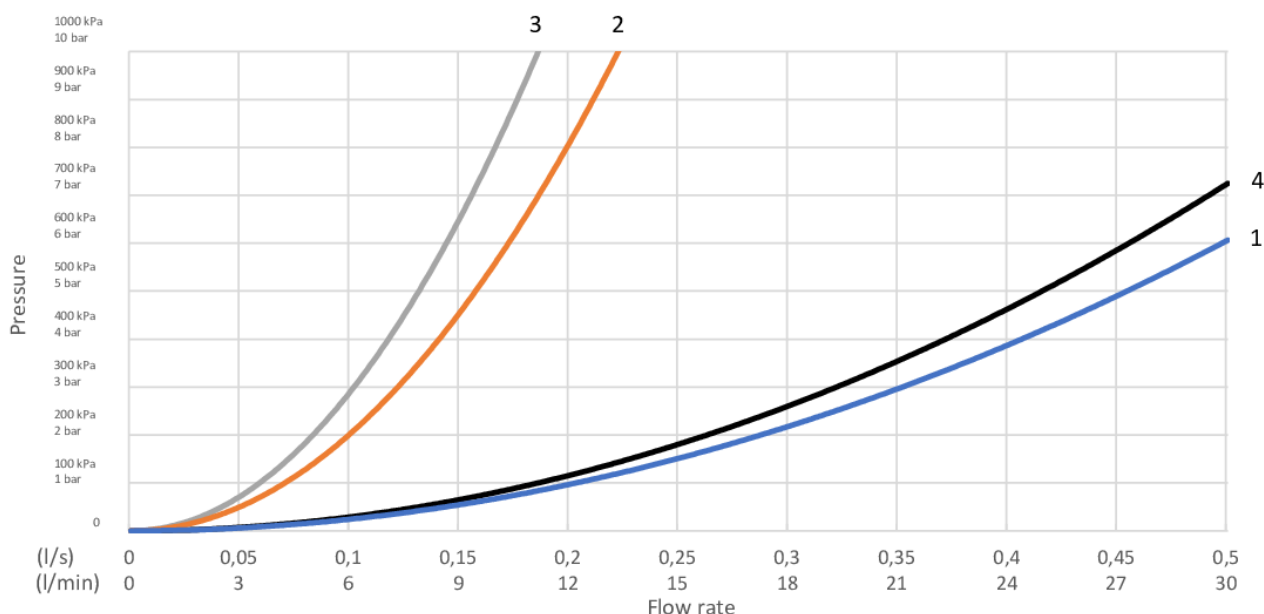
- Max. tap capacity (at 300 kPa): 0,352 l/s
- Pressure loss with flow (0,33 l/s) 264 kPa
- Anslutningsdimension: 160 c-c



GUSTAVSBERG/

FLOW CHART/

Ducentic shower mixer



- 1. Max flow
- 2. Ducentic hand shower
- 3. Ducentic hand shower + diverter spout GB41650638
- 4. Diverter spout GB41650638, bath outlet

1. Max flow		2. Ducentic hand shower	
- Flow rate at 300 kPa:	0,352 l/s	- Flow rate at 300 kPa:	0,122 l/s
- Pressure at flow 0,1 l/s:	24 kPa	- Pressure at flow 0,1 l/s:	203 kPa
- Pressure at flow 0,2 l/s:	97 kPa	- Pressure at flow 0,2 l/s:	811 kPa
- Pressure at flow 0,33 l/s:	264 kPa	- Pressure at flow 0,33 l/s:	N/A

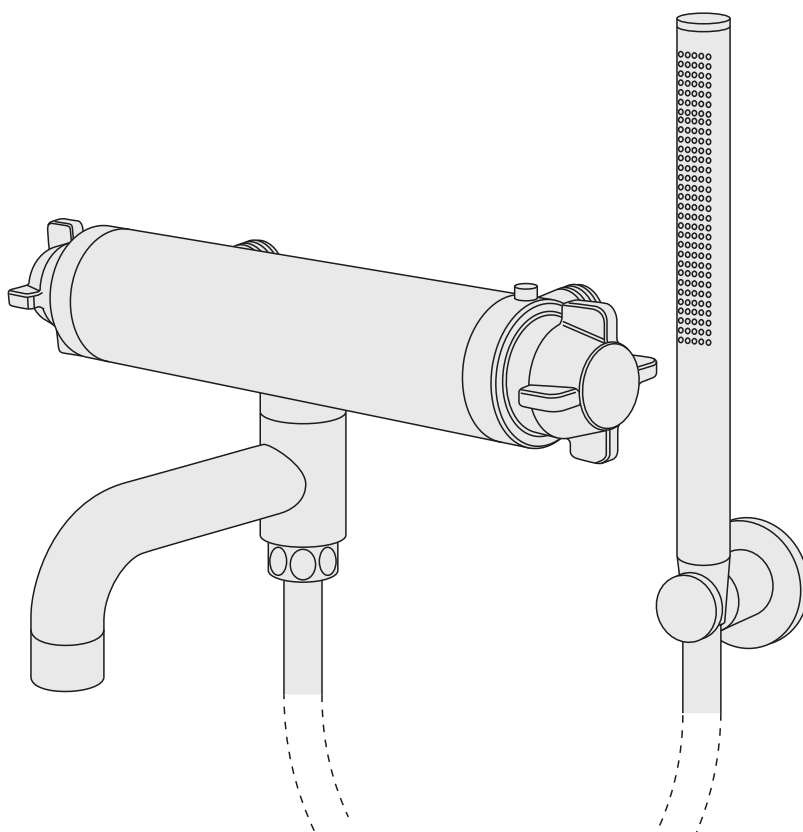
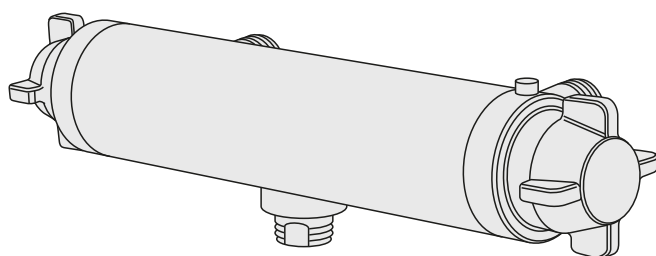
3. Ducentic hand shower + diverter spout GB41650638		4. Diverter spout GB41650638, bath outlet	
- Flow rate at 300 kPa:	0,102 l/s	- Flow rate at 300 kPa:	0,322 l/s
- Pressure at flow 0,1 l/s:	290 kPa	- Pressure at flow 0,1 l/s:	29 kPa
- Pressure at flow 0,2 l/s:	N/A	- Pressure at flow 0,2 l/s:	116 kPa
- Pressure at flow 0,33 l/s:	N/A	- Pressure at flow 0,33 l/s:	316 kPa

Rev, 1, 2025-12-16 Gustavsberg Lab

Gustavsberg AB / Box 400, 134 29 Gustavsberg / Phone +46 (0)8-570 391 00 / www.gustavsberg.com / info@gustavsberg.com



- SE MONTERINGSANVISNING DUCENTIC TERMOSTAT
- DK MONTERINGSANVISNING DUCENTIC TERMOSTAT
- NO MONTERINGSANVISNING DUCENTIC TERMOSTAT
- FI DUCENTIC TERMOSTAATTIHANOJEN ASENNUSOHJE
- GB MOUNTING INSTRUCTIONS DUCENTIC THERMOSTAT
- EE DUCENTIC TERMOSTAATSEGISTI PAIGALDUSJUHEND
- LV UZSTĀDĪŠANAS INSTRUKCIJA DUCENTIC TERMOJAUCĒJKRĀNS
- LT TERMOSTATINIO MAIŠYTUVO DUCENTIC MONTAVIMO INSTRUKCIJA



Accepterad
monteringsanvisning
2026:1





Garanti. Takuu. Guarantee. Garantii. Garantija. Garantija.

3/23

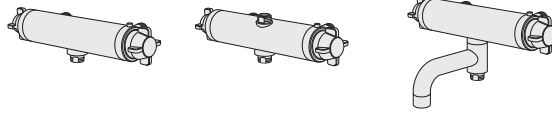


Tekniska data / Funktion
Technical data / Handling

4-6/23



150 c-c. 160 c-c



7/23



Demontera - fryspunkt
Fjerne fastinstillingen
Demontere - frysepunkt
Irrota jos jäätymisvaara

Dismount - freezing point
Eemalda - külmumisvõimalusel
Atsalsānas sliekšnis
Išmontuoti esant užšalimo tikimybei

7/23



8-9/23



Skötsel
Beskyttelse
Vedlikehold
Hoito-ohje

Maintenance
Hooldus
Kopšanas informācija
Montavimas

9/23



Rengöring
Rengöring
Rengöring
Puhdistus

Clean
Puhastamine
Tīršana
Švarus

10/23



Justera komforttemperatur
Justere idealtemperatur
Justere komforttemperatur
Esiassetun lämpötila säätö

Adjustment energy saving
Vee temperatuuri reguleerimine
Energijas taupšanas regulēšana
Energijos taupymo reguliuotojas

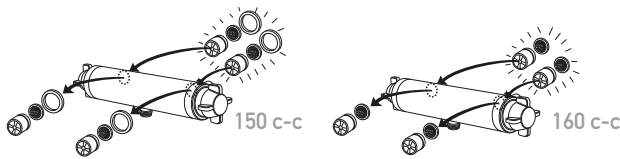
11/23



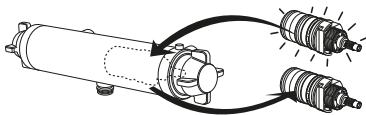
Begränsa temperaturen
Begrænse temperaturen
Begrænse temperaturen
Kuuman veden rajoittaminen

Limit temperature
Temperatuuri piiramine
Temperatūras ierobežošana
Ribota temperatūra

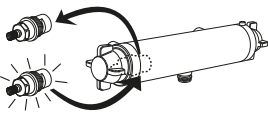
12/23



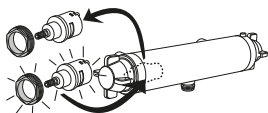
13/23



14-15/23



16/23



17/23



Rengöring
Clean
Rengöring
Rengöring
Puhdistus

Clean
Puhastamine
Tīršana
Švarus

18-20/23



Instruktion för hetvatten genomspolning
Instructions how to disinfect
Instruktion for varmt vand gennemspylning
Instrusjon desinfeksjon/gjennomspylning med varmtvann
Ohjeet kuinka suorittaa kuumavesihuuhdeltu

21-22/23



Reservdelar
Reservdeler
Reservecele
Varaosat

Spare parts
Varuosad
Atsarginės dalys
Rezerves daļas

23/23

SE GARANTI

Produkten har garanti enligt respektive lands gällande branschvillkor.

Direktiv vid reklamation

Våra produkter är tillverkade enligt väldigt stränga kvalitetskrav. Om en produkt trots det är felaktig, ber vi er i första hand att kontakta din återförsäljare. Ärendet underlättas genom att uppvisa kvitto och uppge produktnummer och inköpsdatum.

DK GARANTI

Produktet har garanti i forhold til gældende dansk lovgivning.

Vejledning ved reklamation

Vores produkter er fremstillet i overensstemmelse med markedets strengeste krav til kvalitet. Skulle produktet mod forventning være behæftet med fejl henviser vi til den forhandler, hvor produktet er købt. Kvittering skal kunne fremvises, hvis forhandleren forlanger det, ligesom oplysninger om produktnummer og købsdato skal kunne dokumenteres.

NO GARANTI

Produktene har garanti i henhold til respektive lands gjeldende bransjevilkår.

Instrukser ved reklamasjon

Våre produkter er produsert i henhold til veldig strenge kvalitetskrav. Om et produkt til tross for dette skulle være feilaktig, ber vi deg vennligst ta kontakt med forhandleren. Vi ber deg medbringe kvittering og oppgi innkjøpsdato samt produktnummer.

FITAKUU

Noudatamme alamme yleisiä toimitusehtoja.

Reklamaatio

Tuotteemme ovat valmistettu Villeroy & Boch ja Gustavsbergin laatuvaatimuksien mukaisesti. Mikäli tuote kuitenkin on virheellinen pyydämme teitä kääntymään ensisijaisesti tuotteen myyjän puoleen. Käsitteilyn helpottamiseksi säilyttäkää tosite tuotteen ostosta.

GB GUARANTEE

The product has a guarantee accordingly to industry rules in every country.

Instructions for complaints

Our products are made according to very strict quality demands. If the product is faulty in spite of that we ask you kindly to take it to your retailer. We also ask you to bring the receipt and be prepared to inform about the product number and purchasing date.

EE GARANTII

Antud tootel on garantii vastavalt tehase poolt kehtestatud tingimustele.

Juhised reklamatsioonide käsitlemiseks

Meie tooted on valmistatud silmas pidades väga täpseid kvaliteedistandardeid. Juhul kui olete saanud praaktoote, palume Teil toimetada see kas meie edasimüüja juurde või võtta ühendust esindusega. Samuti palume alles hoida ostutšekk ning vajadusel anda informatsiooni tootenumbriga ja ostu sooritamise aja kohta.

LV GARANTIJA

Izstrādājumam ir garantija saskaņā ar ražotāja standartiem.

Instrukcija kvalitātes problēmu gadījumā

Mūsu produkcija tiek ražota pēc ļoti striktiem kvalitātes kritērijiem. Taču – gadījumā, ja produktam tiek konstatēta kvalitātes problēma – lūdzu, sazinieties ar pārdevēju. Lūdzu, esiet gatavi arī uzrādīt pirkuma čeku ar pirkuma datumu.

LT GARANTIJA

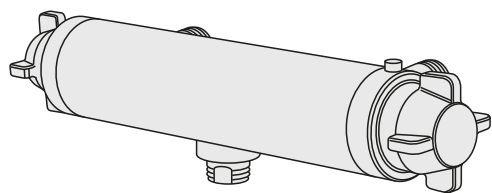
Gaminiamis garantija suteikiama atsizvelgiant į , konkrečios šalies kokybės reikalavimus.

Reklamacijos

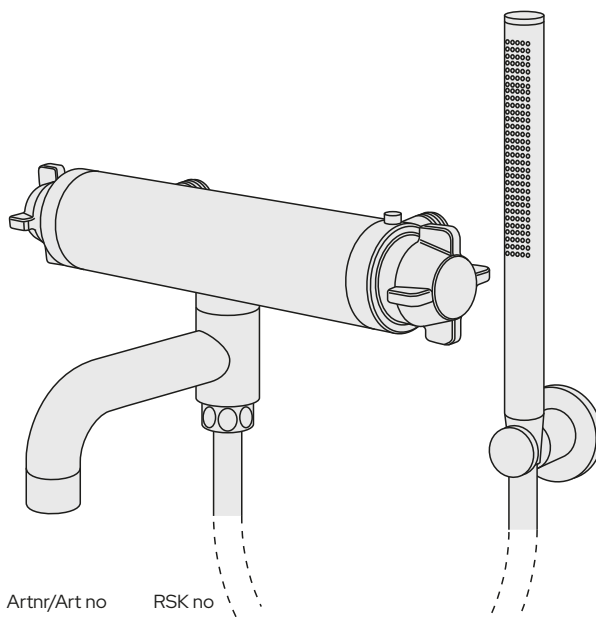
Mū su, produkcija pagaminta vadovaujantis griežtais kokybės reikalavimais. Jei gaminys nekokybiškas – prašome jį , gražinti pardavėjui, pateikiant pirkimo čekį , , gaminio numerį , bei nurodant pirkimo data, .



TEKNISK DATA / TECHNICAL DATA



Artnr/Art no	RSK no
GB41207004	
GB4120700419	
GB41217004	
GB4121700419	



Artnr/Art no	RSK no
GB41207032	
GB4120703219	
GB41217032	
GB4121703219	

TEKNISK DATA / TECHNICAL DATA



EUF129-22005583-TH



C900798



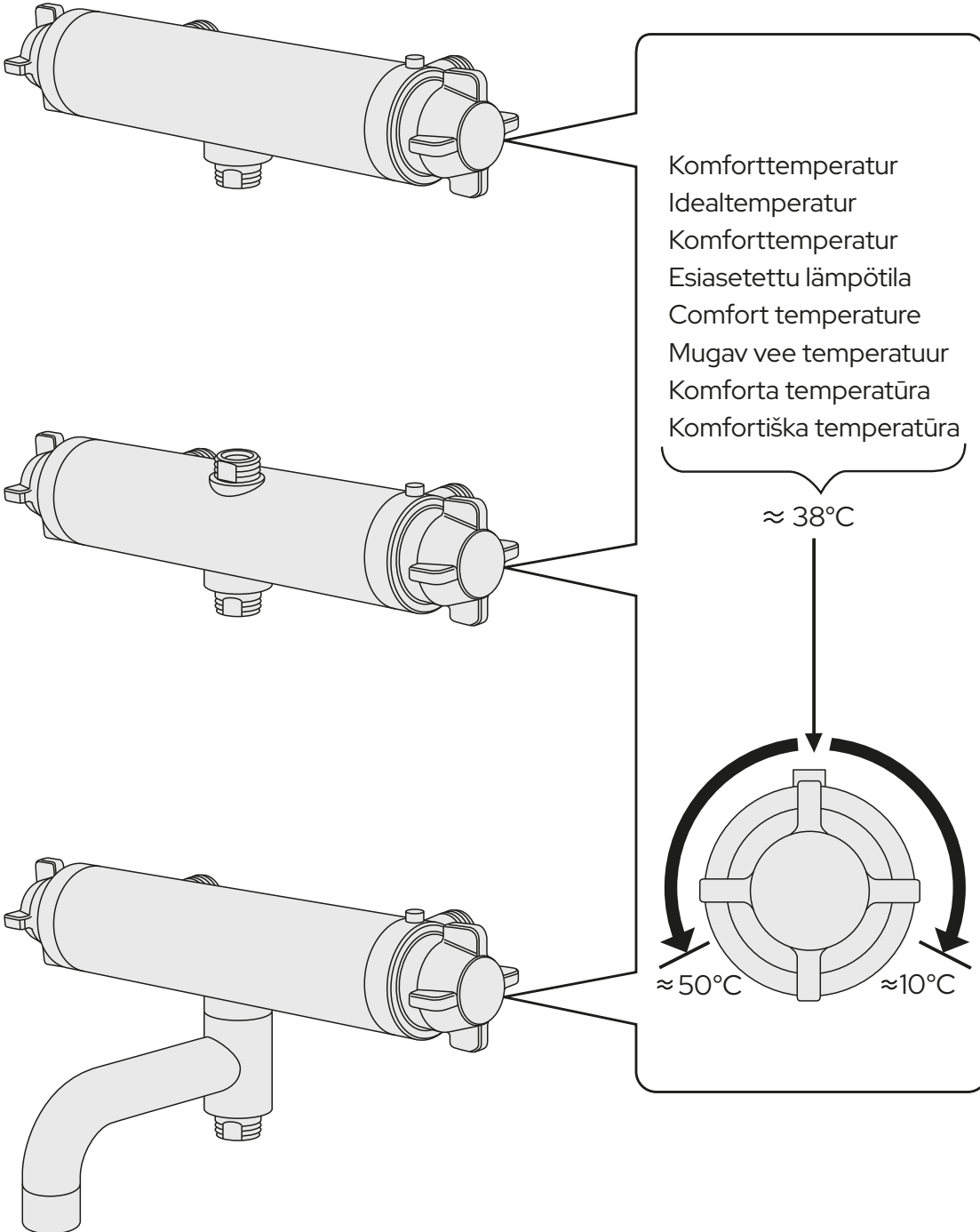
SV: Dessa blandare uppfyller kraven gällande återströmning enligt SS-EN 1717 och SäVa § 4.3.2 utan behov av kompletterande produkter eller åtgärder.

Standard / Standard	EN1111
Drifttryck / Working pressure	50-1000 kPA
Provningstryck max / Testpressure max	1600 kPA
Max varmvattentemperatur / Max. hot water temperature	80° C
Rekommenderad varmvattentemp. / Recommended hot water temp.	60° C
Kallvattentemperatur / Cold water	10° C
Anslutning / Connection	150c-c G3/4. 160c-c M26 X1.5 40c-c G1/2
Återströmningsskydd / Backflow preventer Dusch / Shower	EN1717 EB
Desinfektion / Thermal disinfection	70°C. 4 minutes



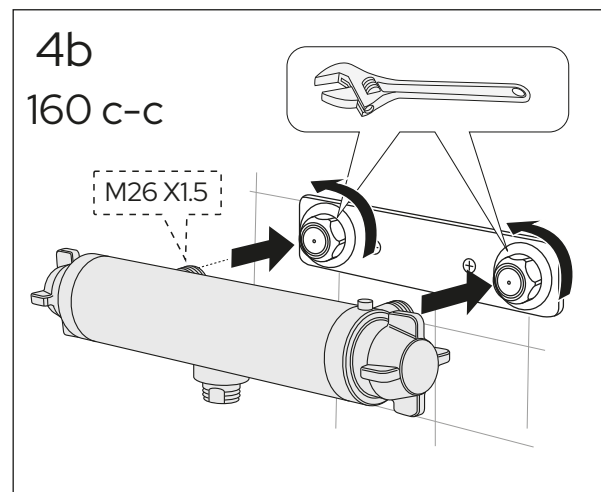
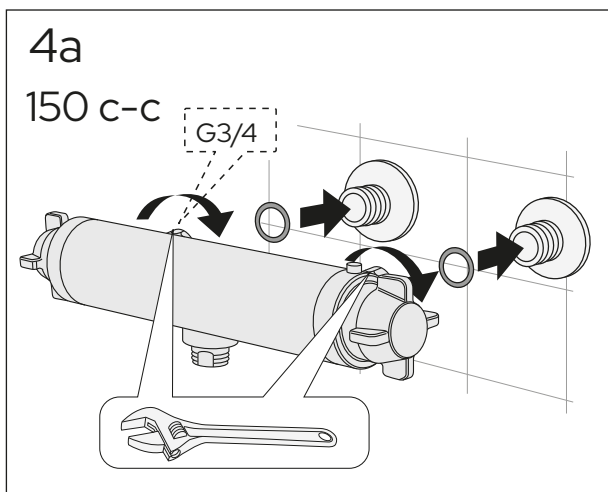
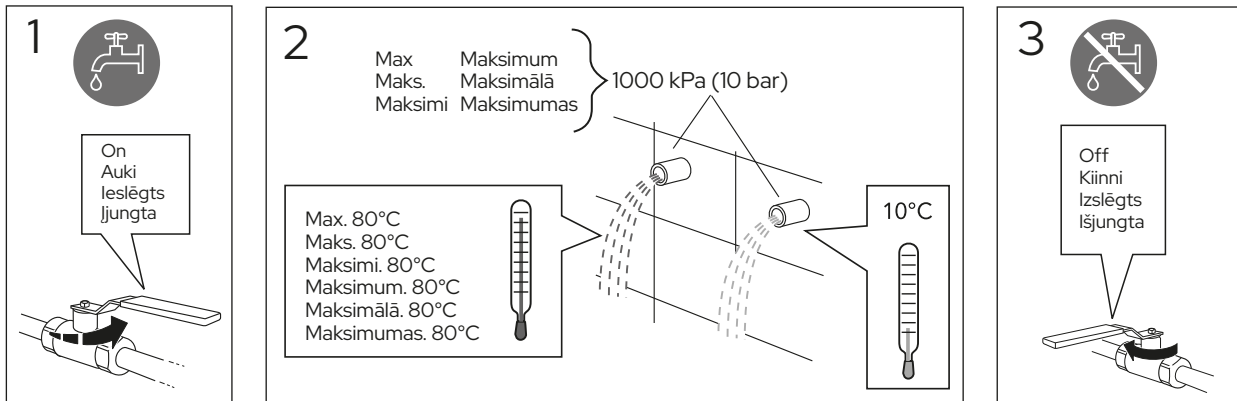


DUCENTIC 150 c-c. 160 c-c.



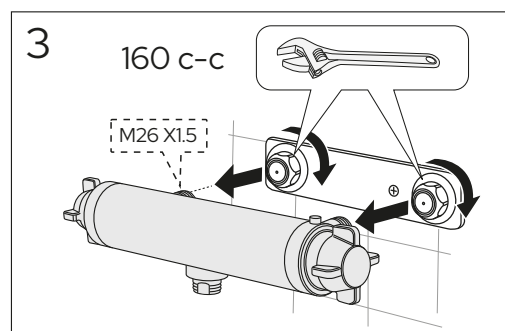
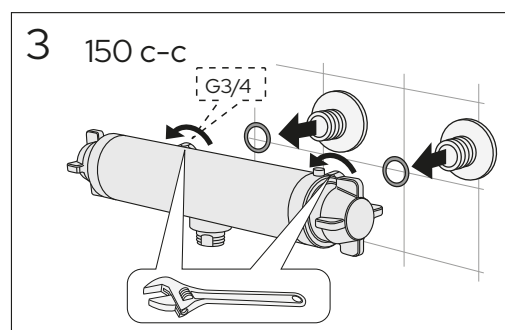
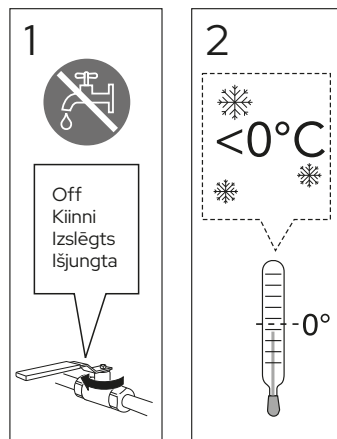


DUCENTIC 150 c-c. 160 c-c



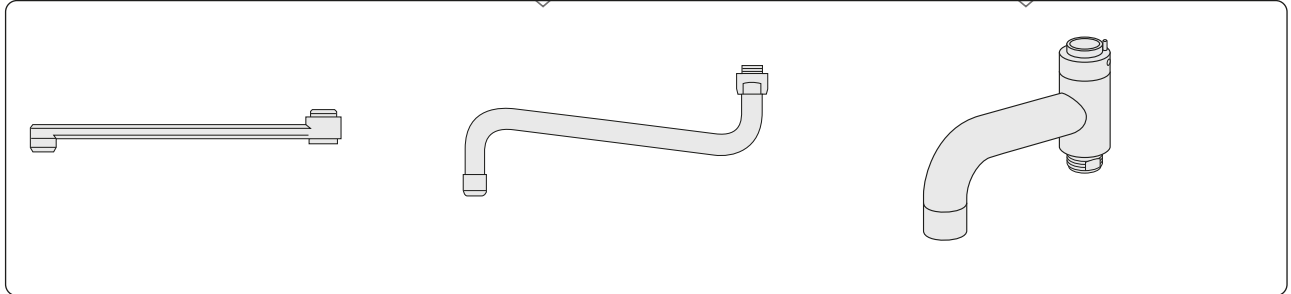
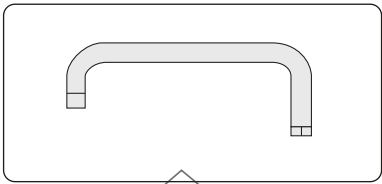
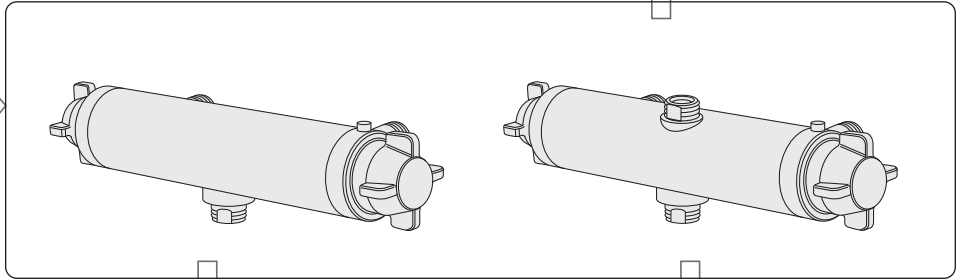
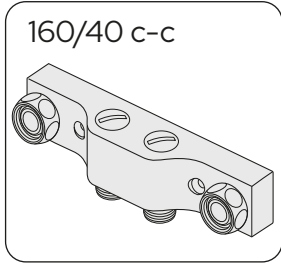
DUCENTIC 150 c-c. 160 c-c

Demontera - fryspunkt
Fjerne fastinstillingen
Demontere-frysepunkt
Irrota jos jāatīstīvaara
Dismount - freezing point
Eemalda - külumisivõimlusel
Aizsalšanas sliekšnis
Išmontuoti esant užšalimo tikimybei



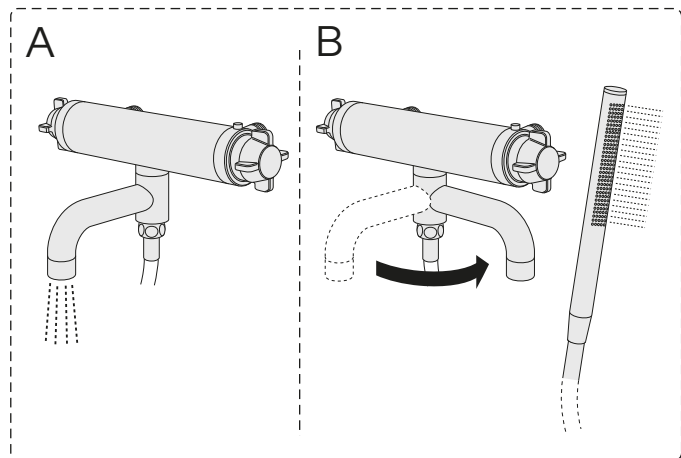
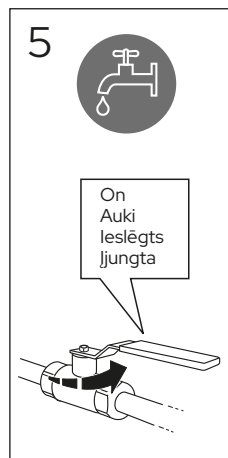
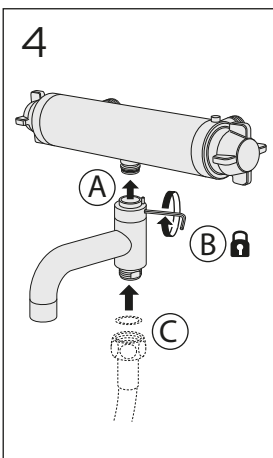
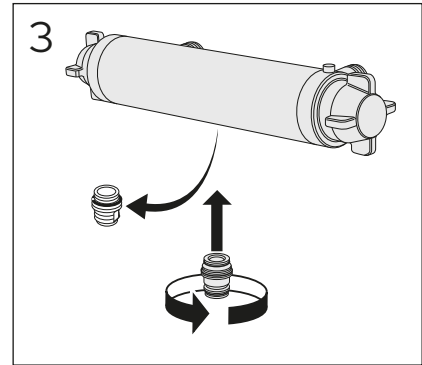
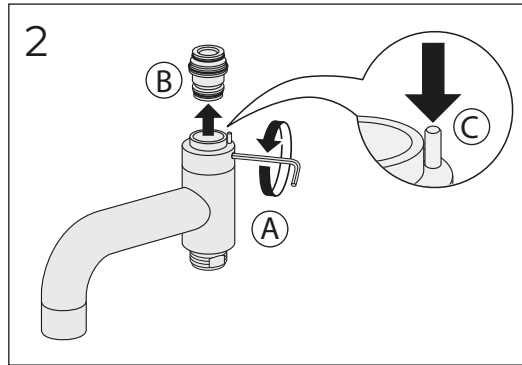


DUCENTIC

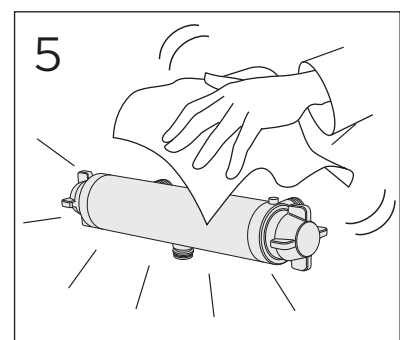
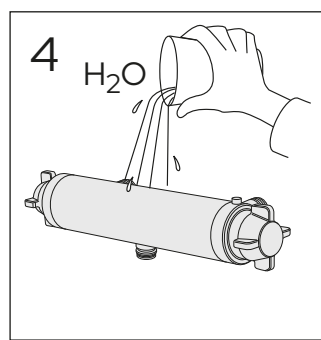
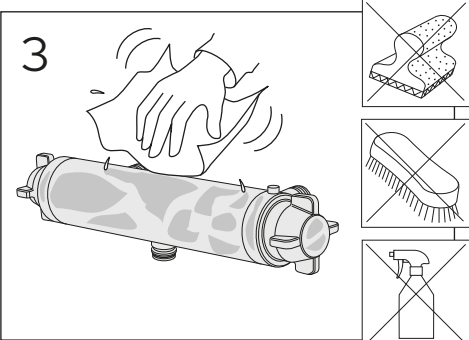
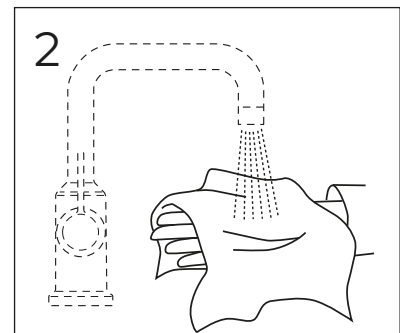
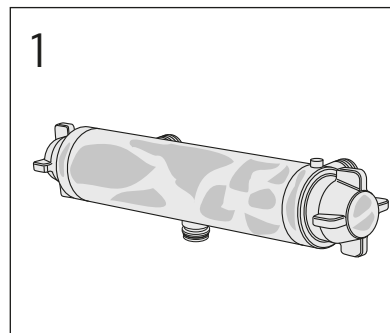




DUCENTIC



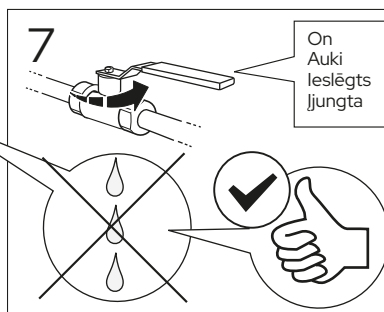
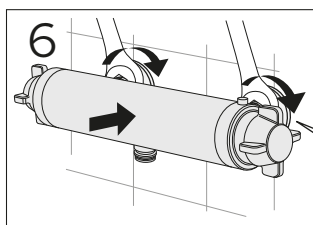
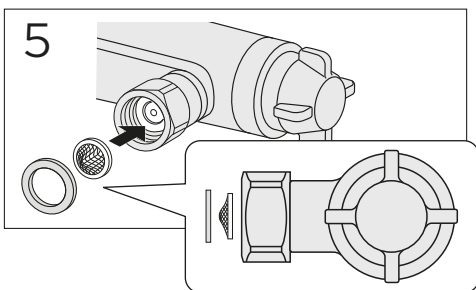
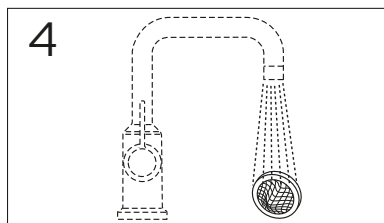
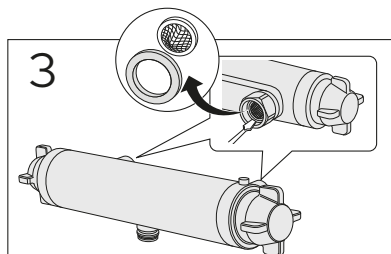
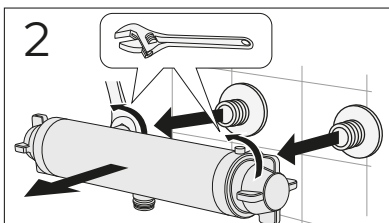
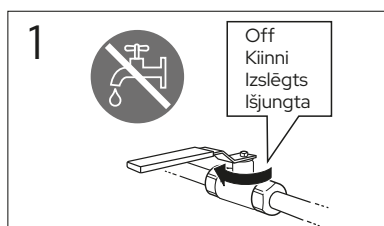
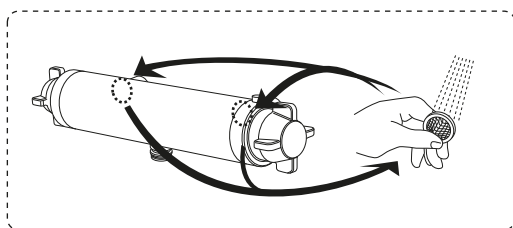
Skötsel
Maintenance
Beskyttelse
Vedlikehold
Hoito-ohje
Hooldus
Kopšanas informācija
Montavimas





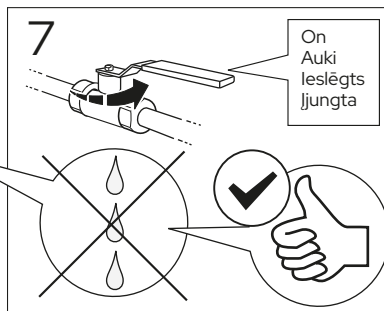
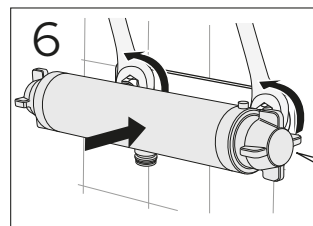
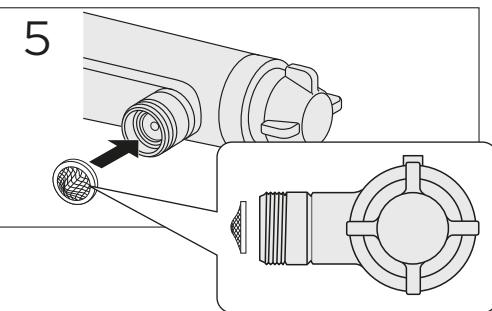
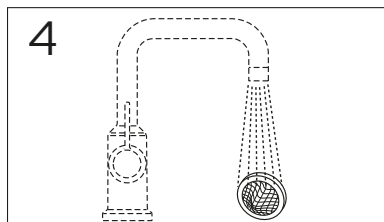
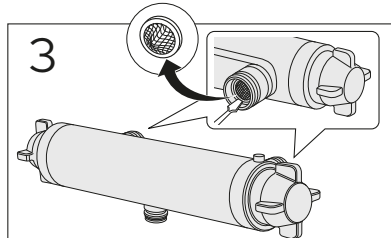
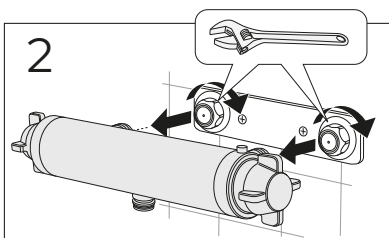
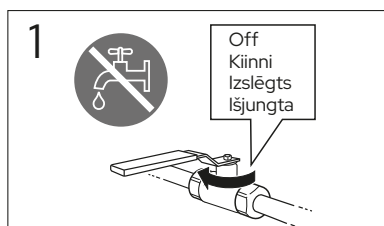
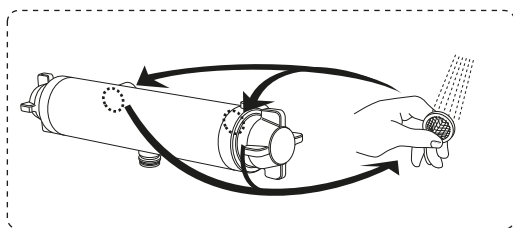
DUCENTIC 150 c-c

Rengõring filter
Cleaning filter
Rengõringsfilter
Rengõringsfilter
Sihtien puhdistus
Sõela puhastamine
Attīrīšanas filtrs
Valymo filtras



DUCENTIC 160 c-c

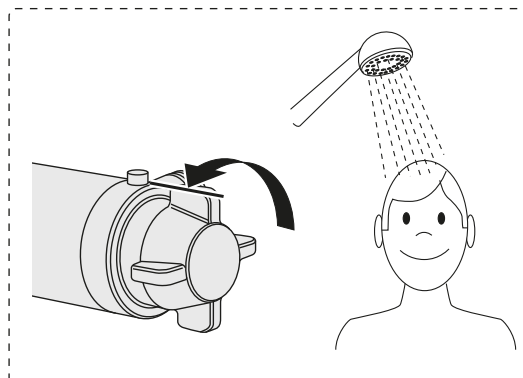
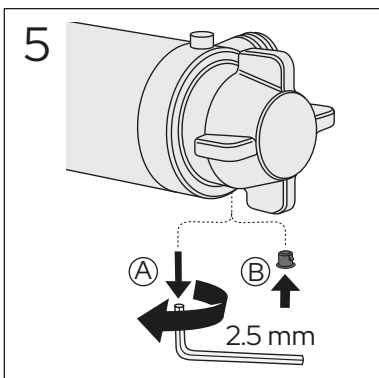
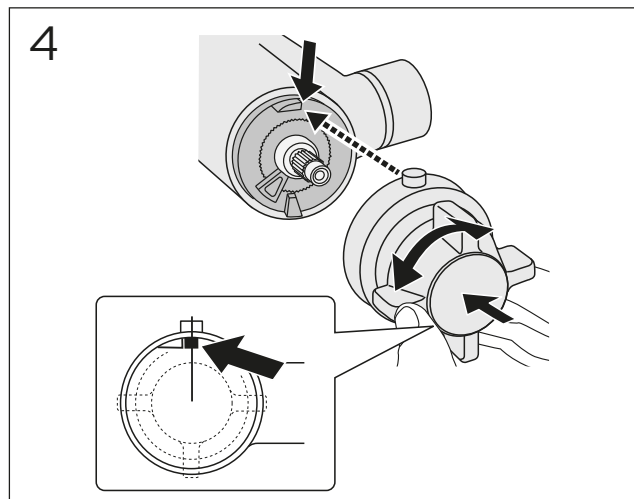
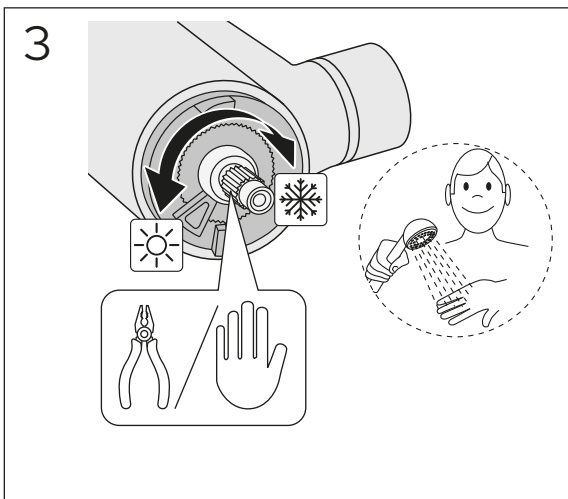
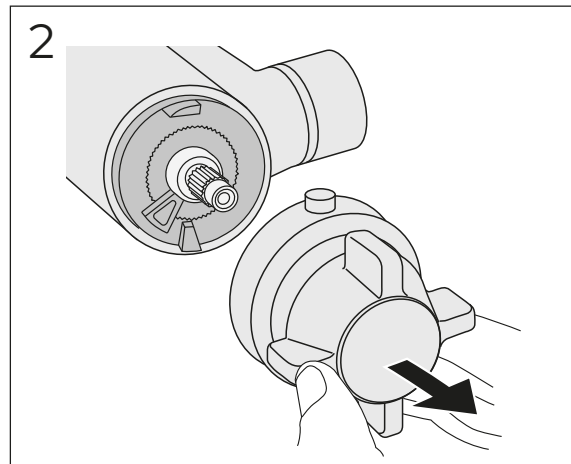
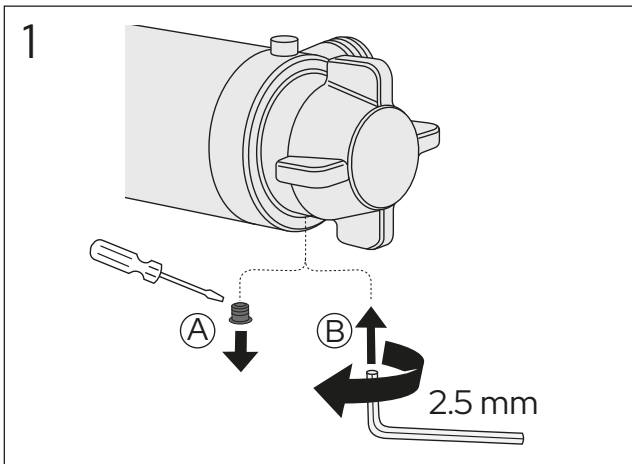
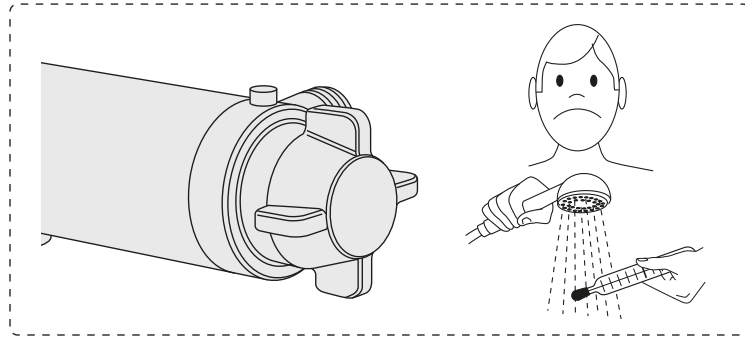
Rengõring filter
Cleaning filter
Rengõringsfilter
Rengõringsfilter
Sihtien puhdistus
Sõela puhastamine
Attīrīšanas filtrs
Valymo filtras





DUCENTIC

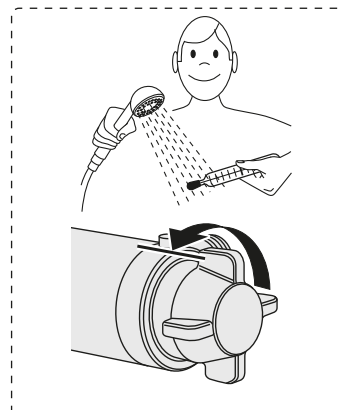
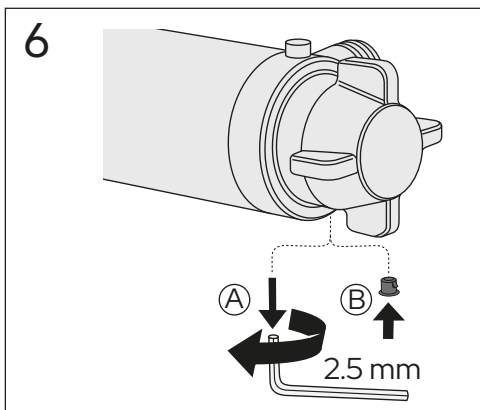
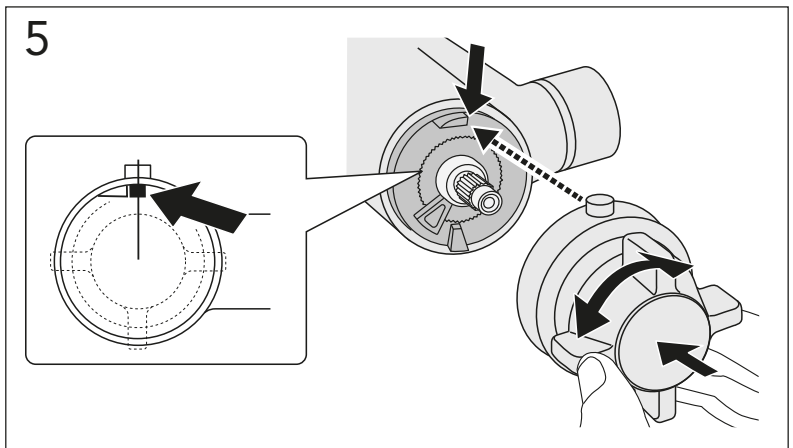
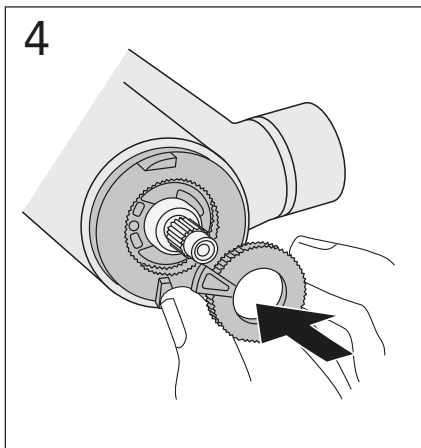
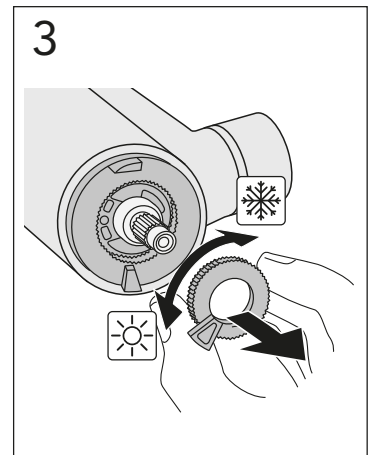
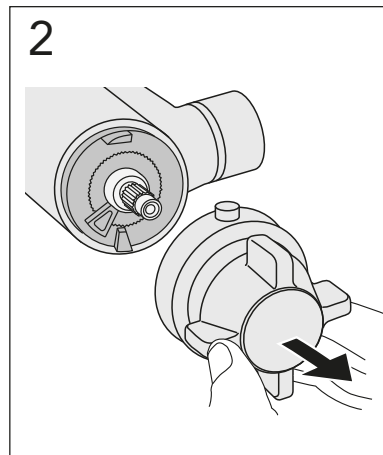
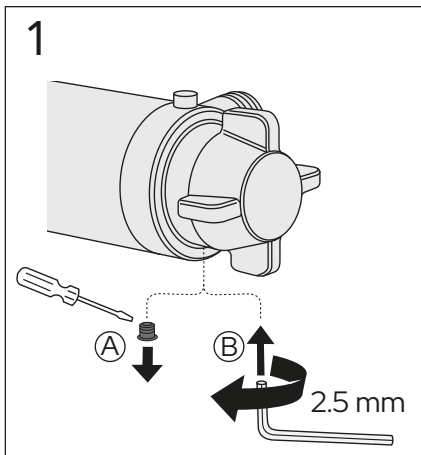
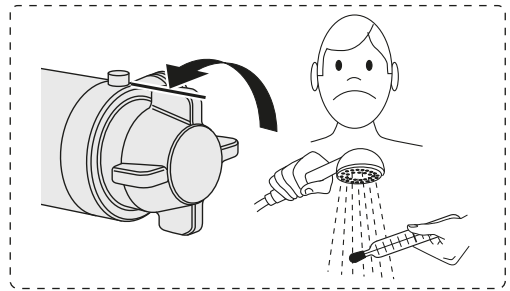
Justera temperaturen
Temp adjustment
Justere temperaturen
Justere temperaturen
Säädä lämpötilarajoin
Temperatuuri reguleerimine
Temperatūras regulēšana
Temperatūros reguliuotojas





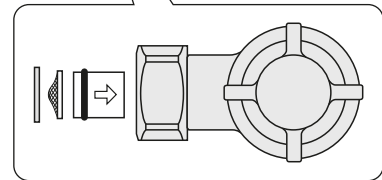
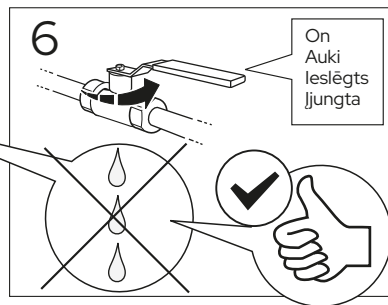
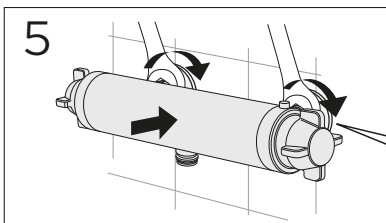
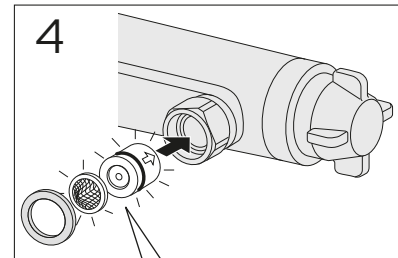
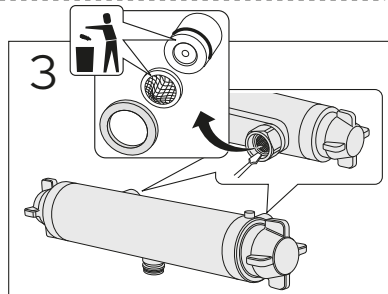
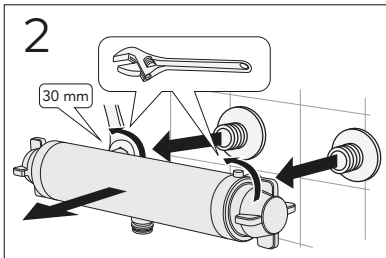
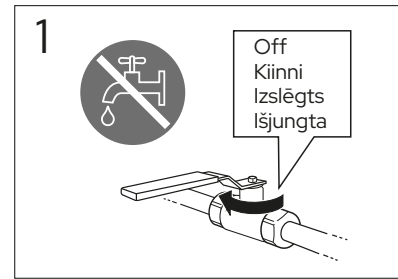
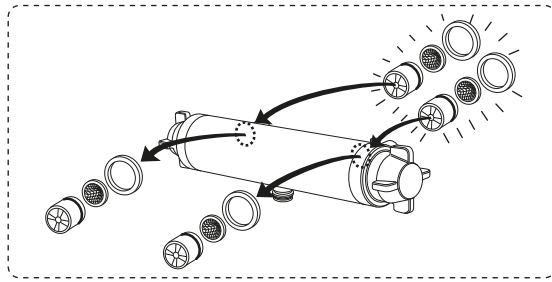
DUCENTIC

Begränsa temperaturen (Maxvärme)
 Limit temperature (Max hot)
 Begrænse temperaturen (Max varme)
 Begrense temperaturen (Maks varme)
 Kuuman veden rajoittaminen (Kuuman veden rajoittaminen)
 Temperatuuri piiramine (Reguleerimine maksimum temperatuurile)
 Temperatūras ierobežošana (Maksimāli karsts)
 Ribota temperatūra (Maksimaliai karšta)

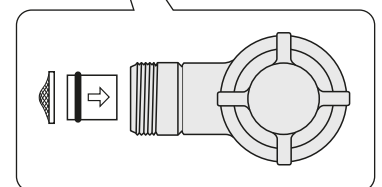
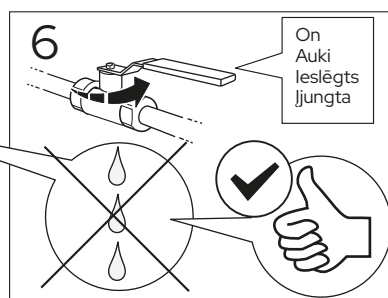
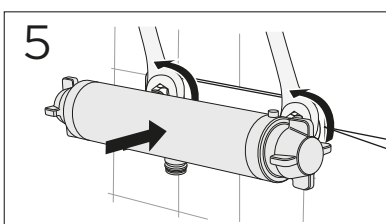
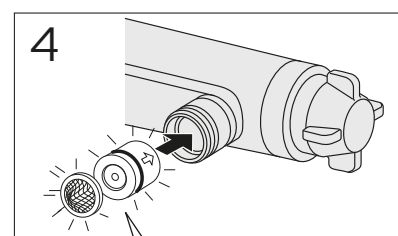
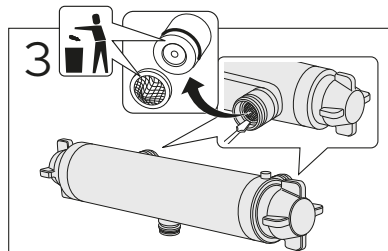
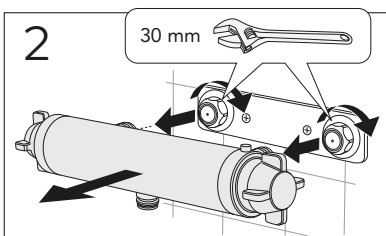
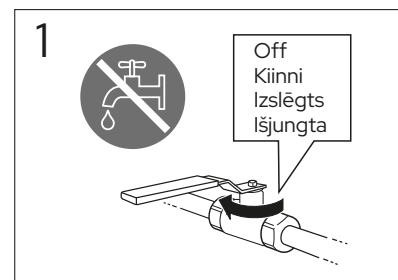
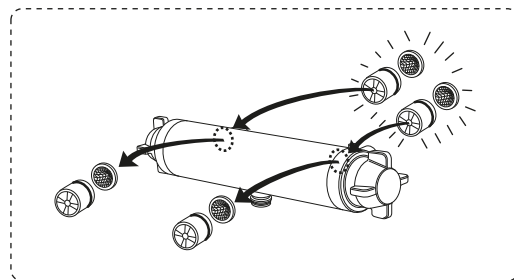




DUCENTIC 150 c-c

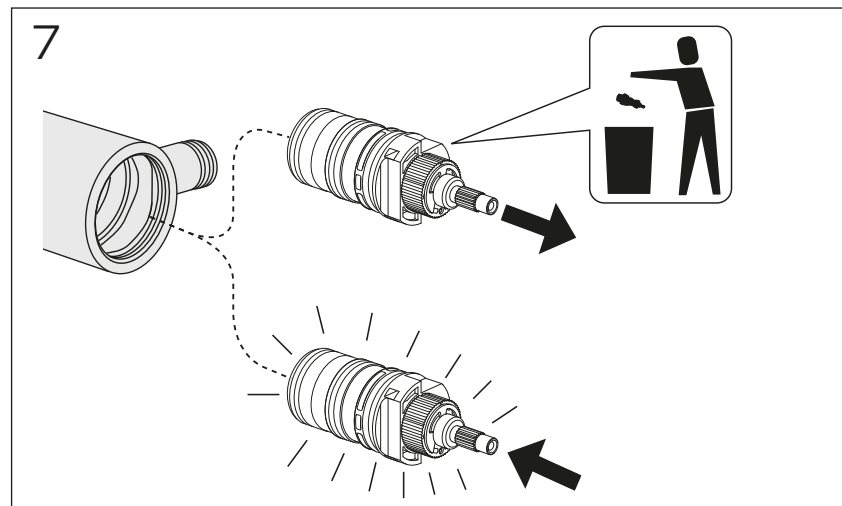
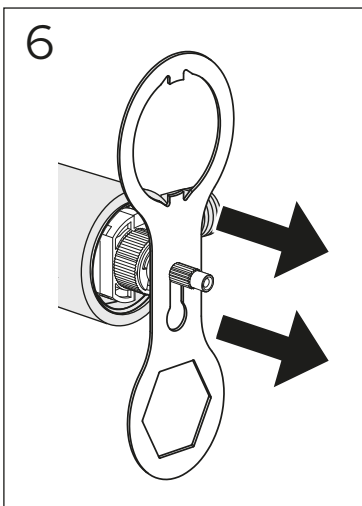
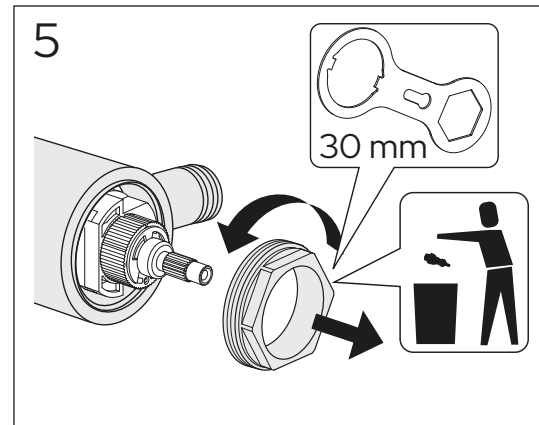
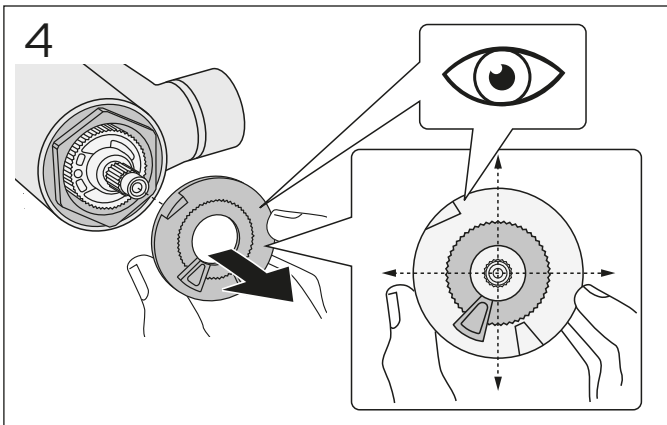
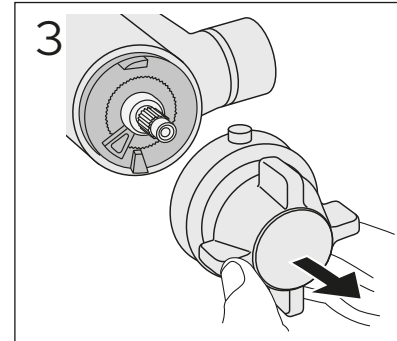
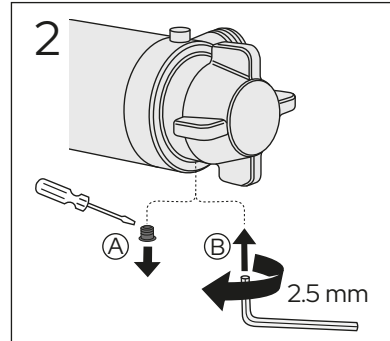
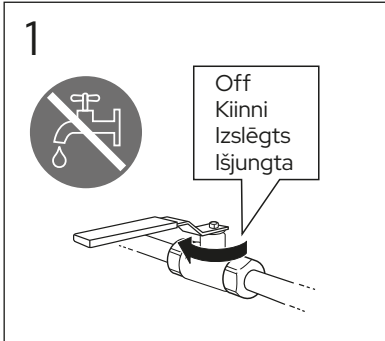
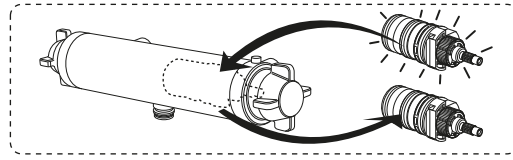


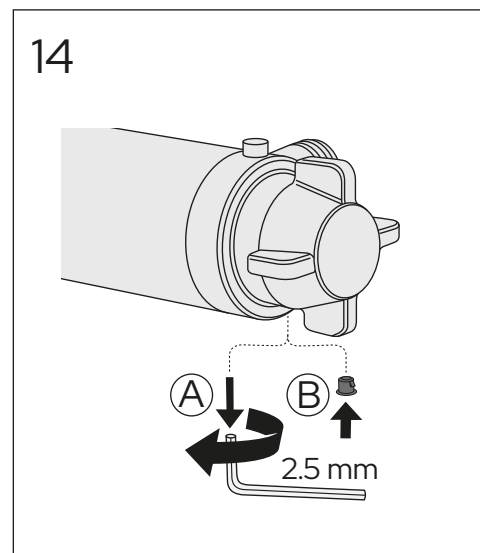
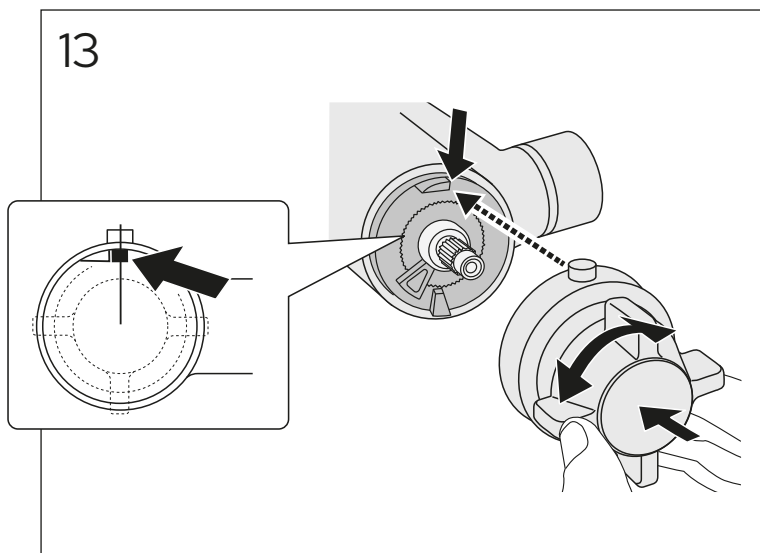
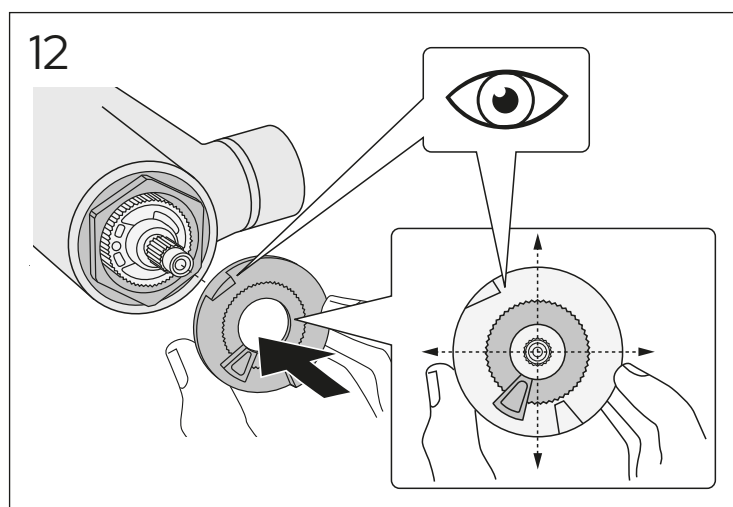
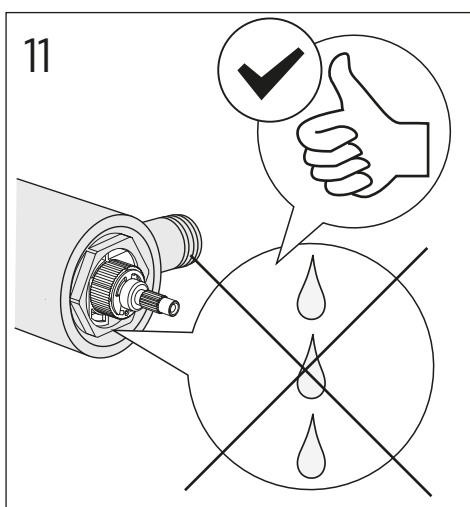
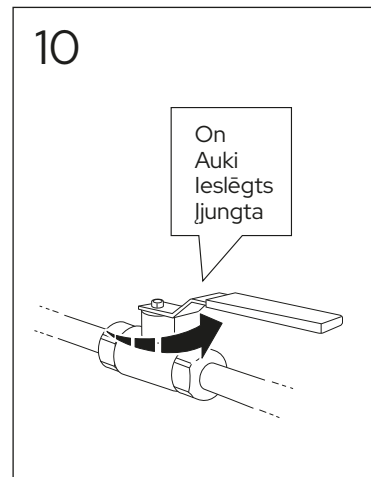
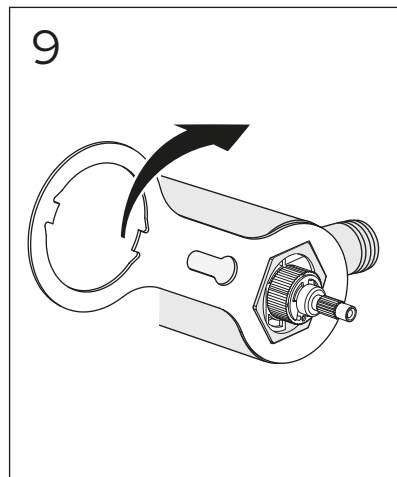
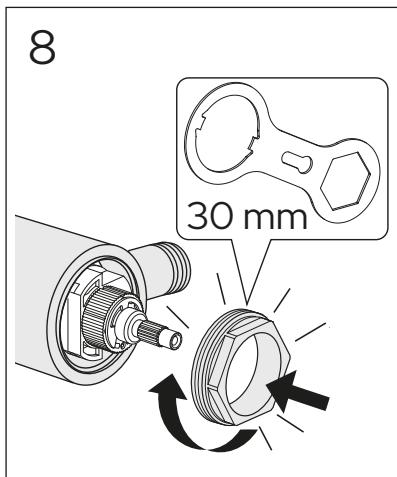
DUCENTIC 160 c-c





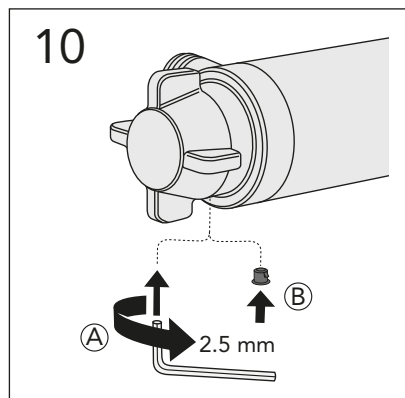
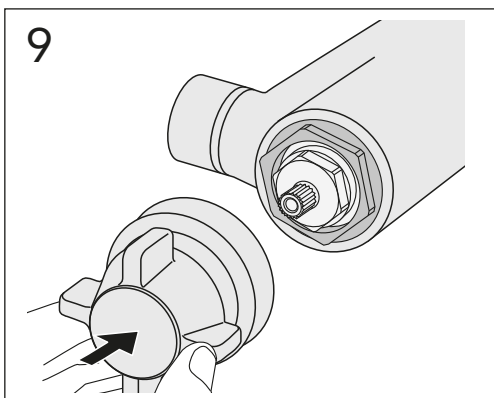
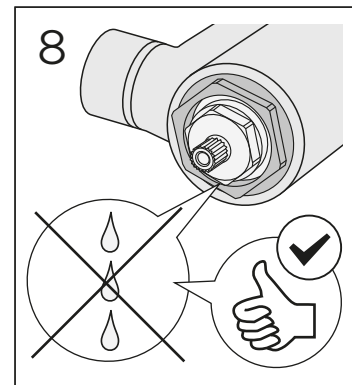
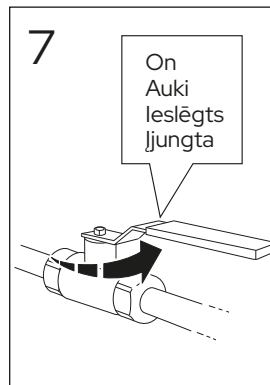
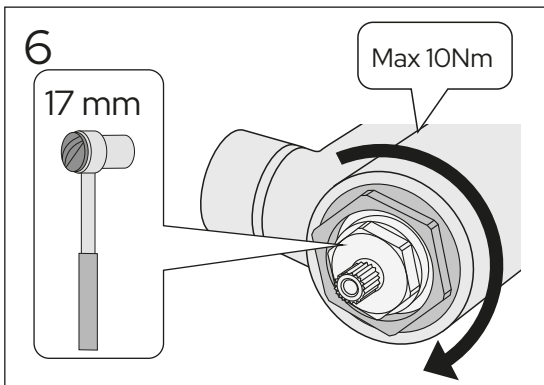
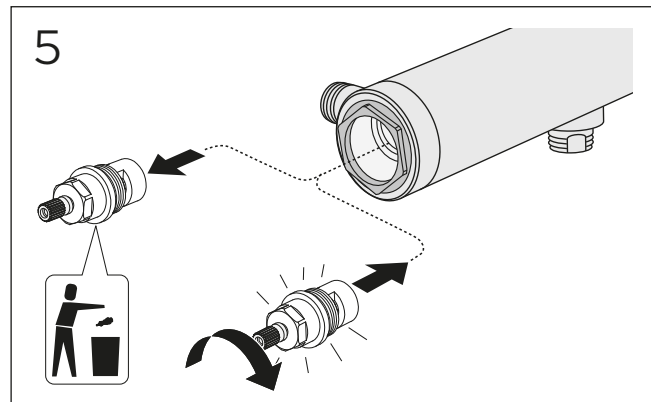
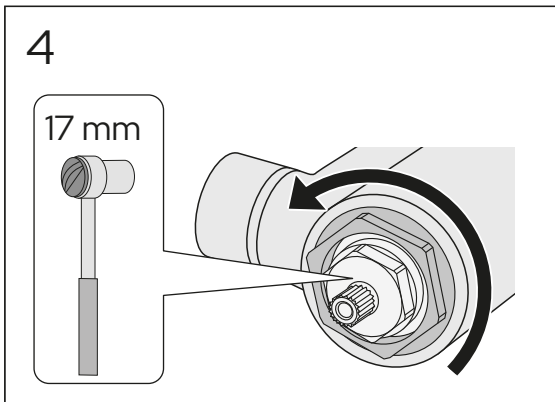
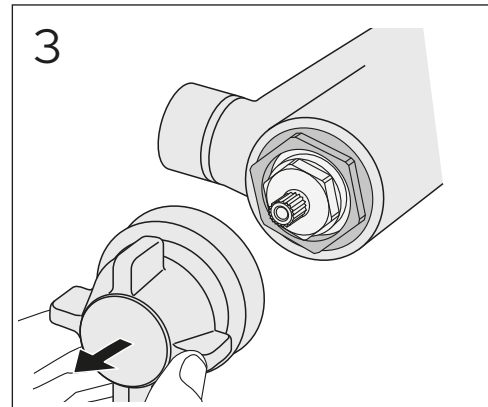
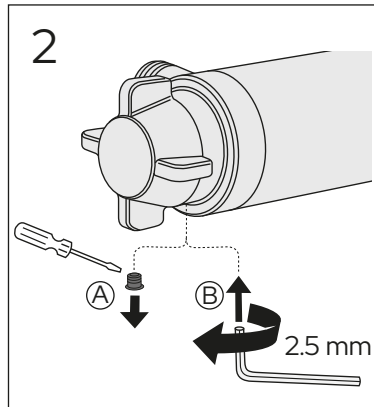
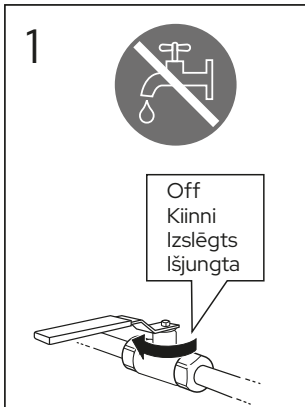
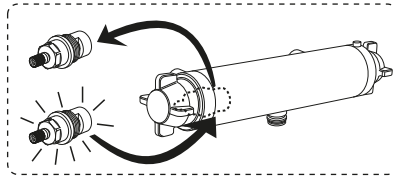
DUCENTIC





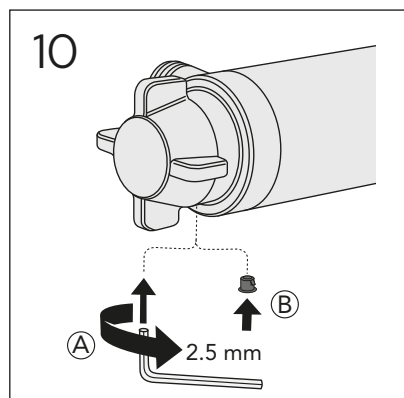
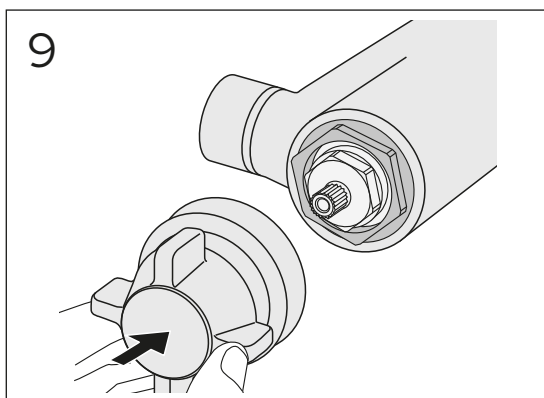
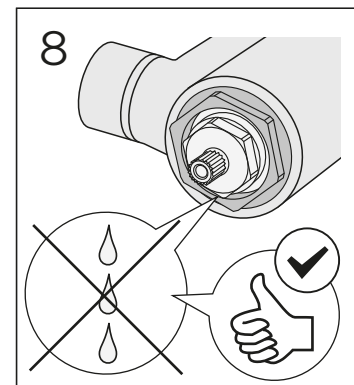
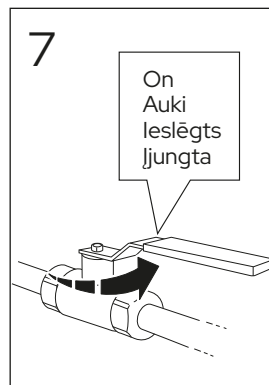
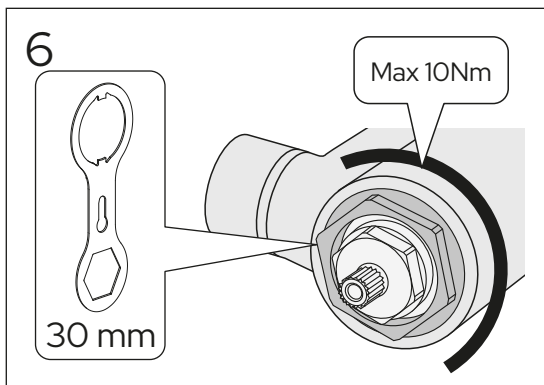
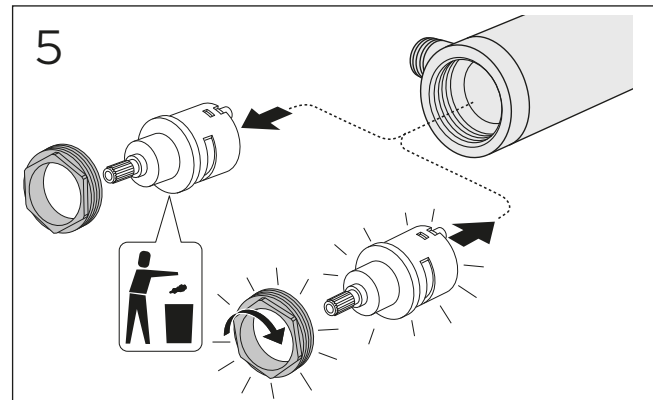
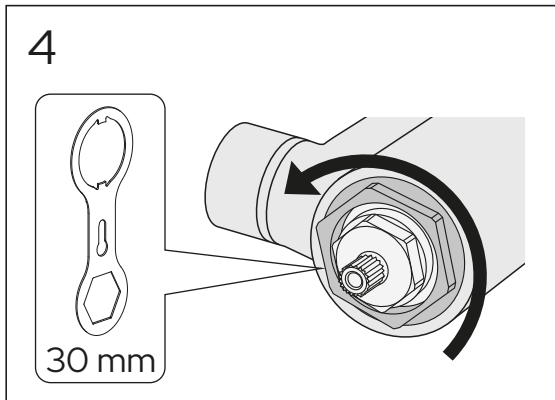
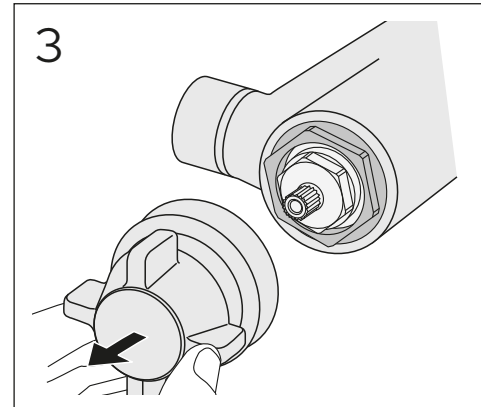
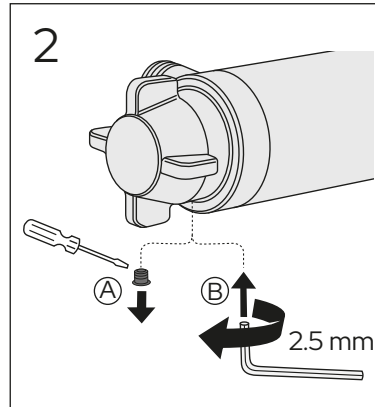
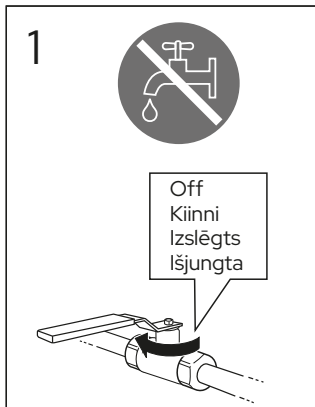
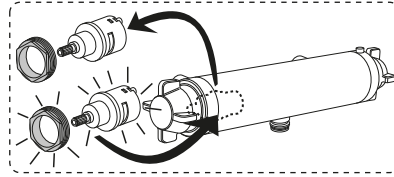


DUCENTIC



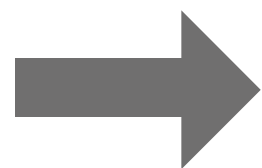
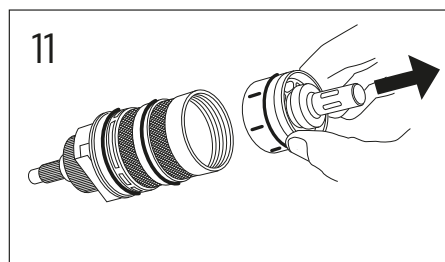
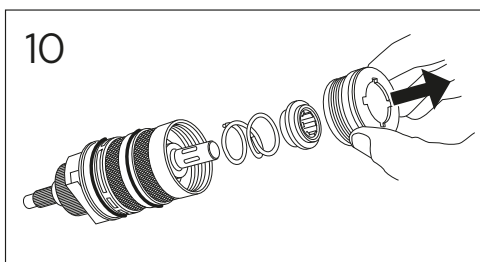
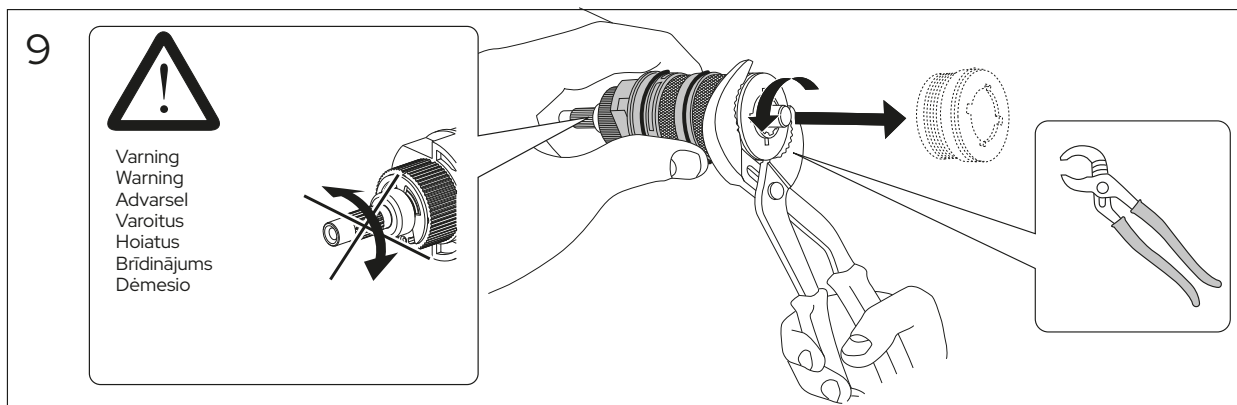
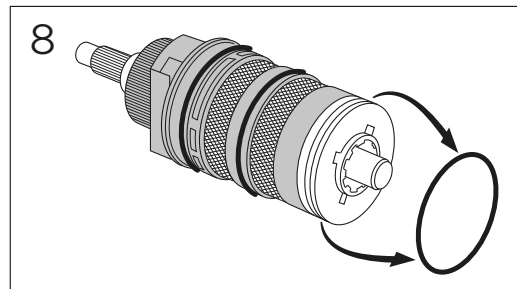
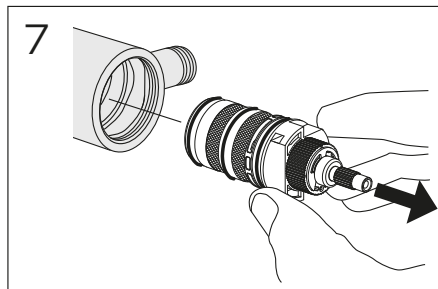
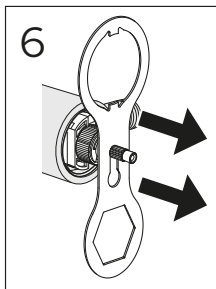
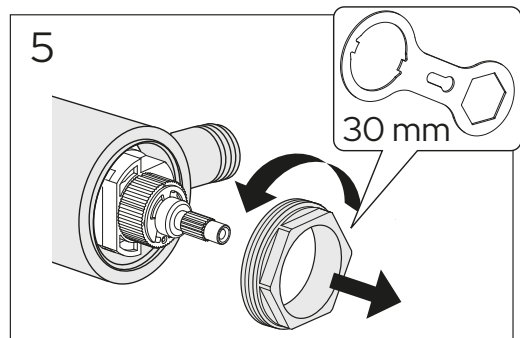
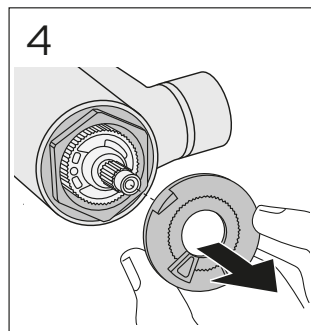
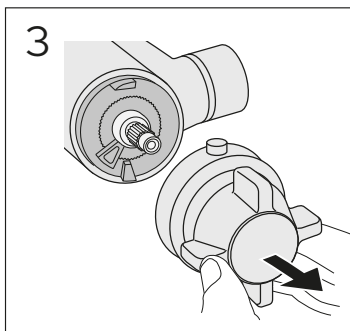
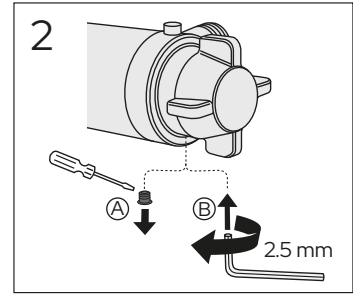
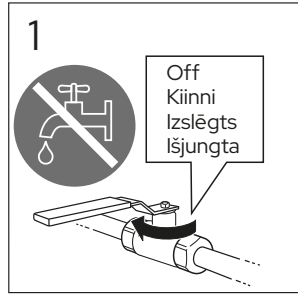
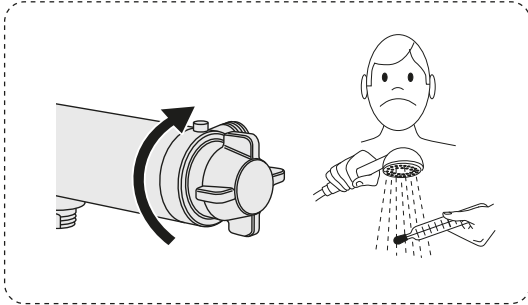
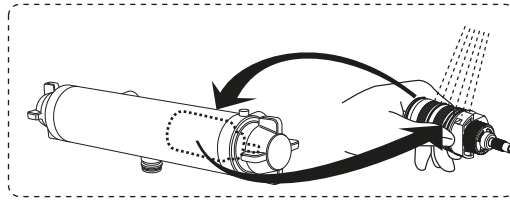


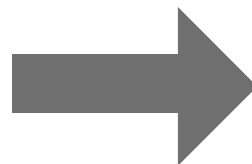
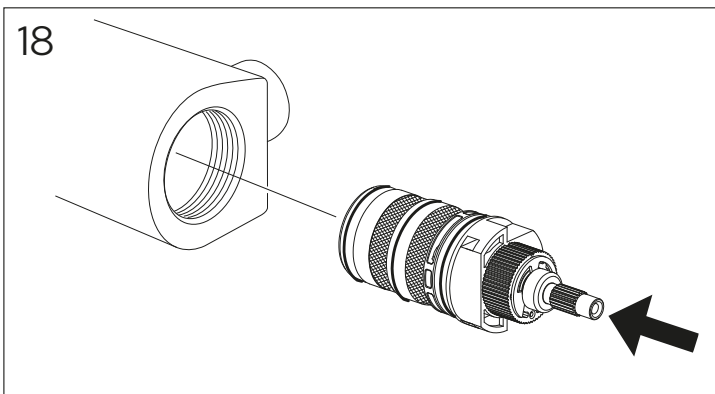
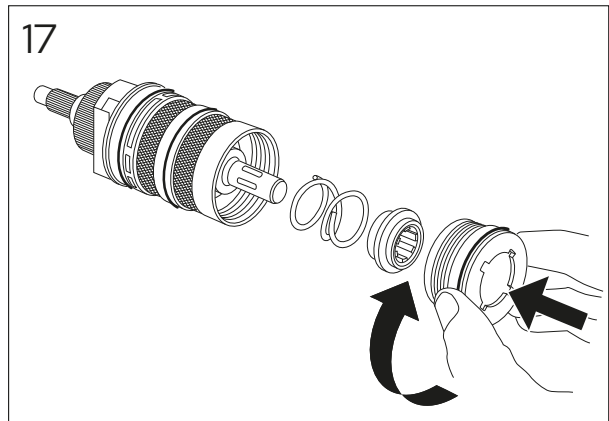
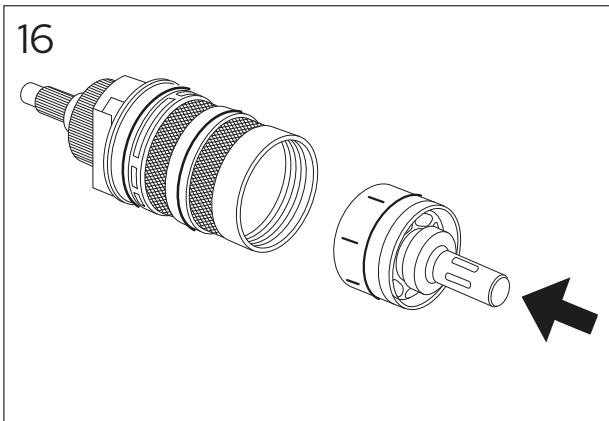
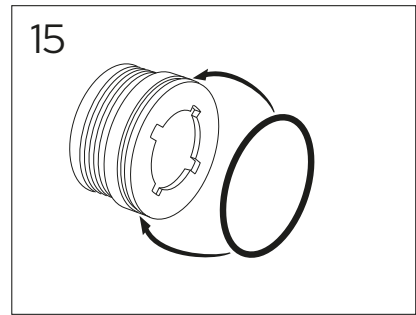
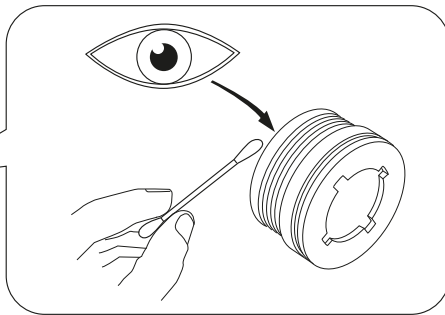
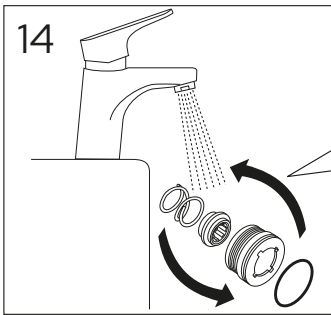
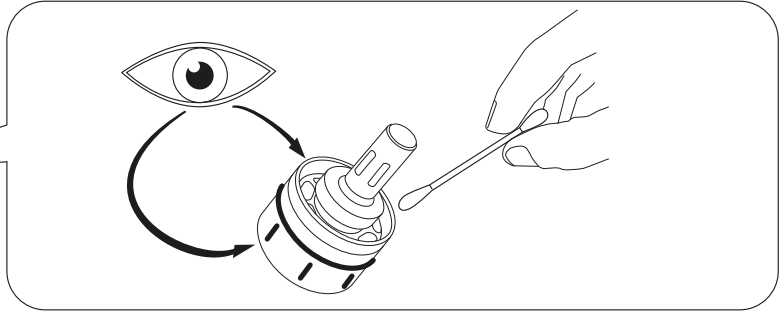
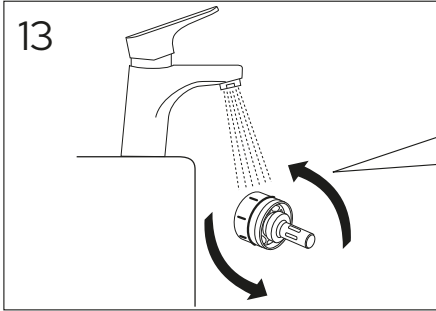
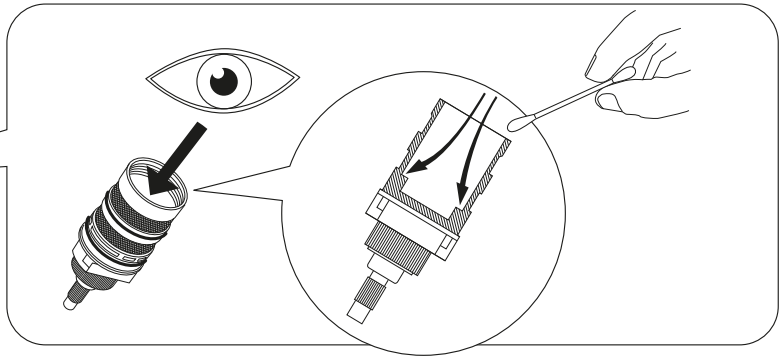
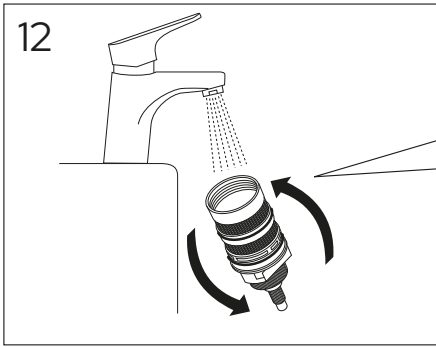
DUCENTIC

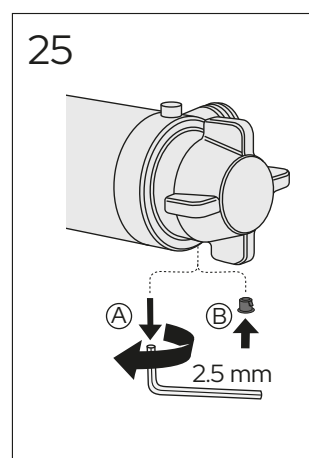
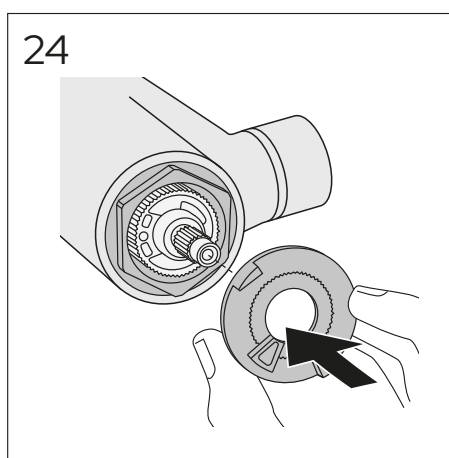
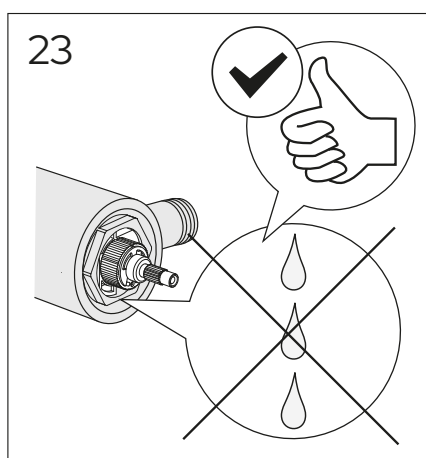
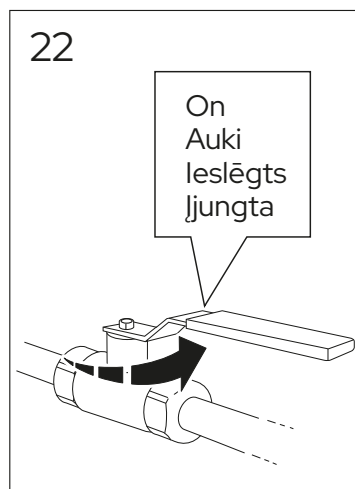
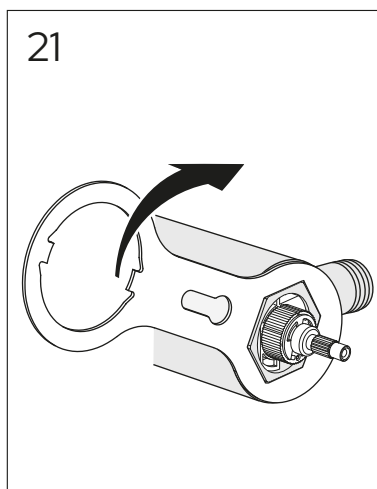
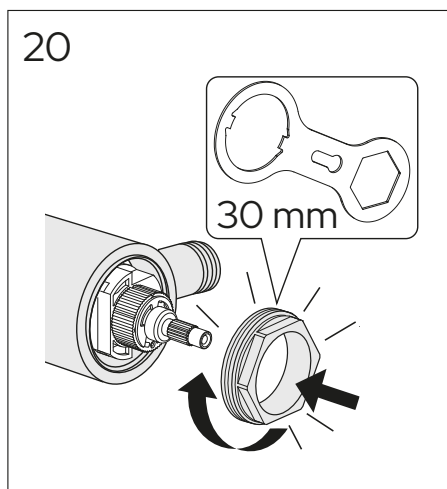




DUCENTIC









SWE INSTRUKTION FÖR HETVATTEN GENOMSPOLNING
 GBR INSTRUCTIONS HOW TO DISINFECT
 DEN INSTRUKTION FOR VARMT VAND GENNEMSPULNING
 NOR INSTRUKSJON DESINFEKSJON/GJENNOMSPYLING MED VARMTVANN
 FIN OHJEET KUINKA SUORITTA A KUUMAVESIHUUHTELU

SWE

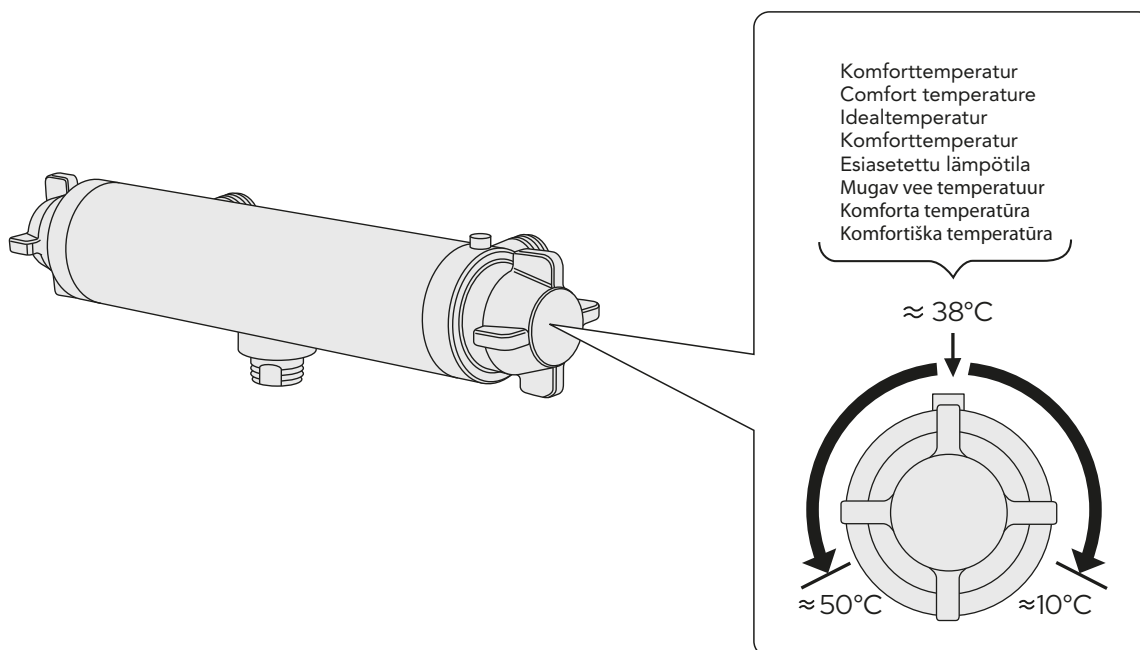
Desinficera

Används när installationssystemet har bakterietillväxt. För att skydda mot tillväxt ska du alltid använda dräneringsgsventil och duschslang som motverkar tillväxt av legionella.

GBR

Disinfect

To be used when the installation system have bacteria growth. To protect from growth use always drain valve and shower hoses that reduces growth of legionella.



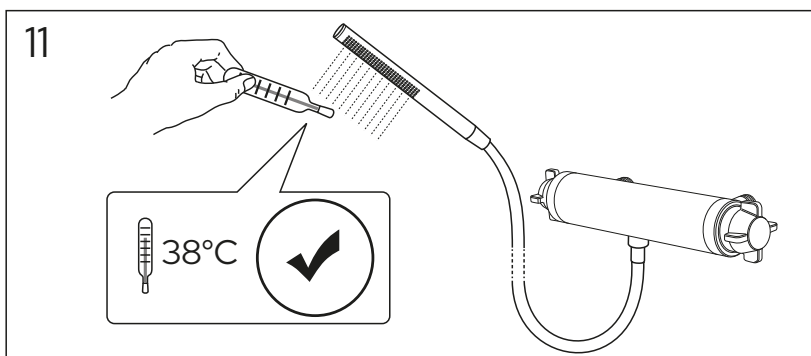
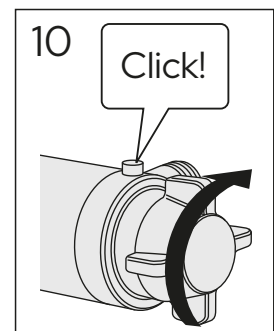
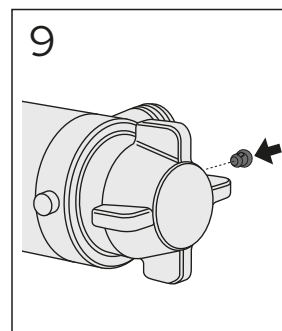
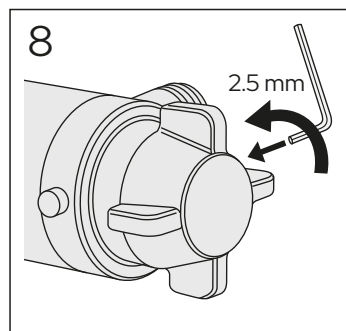
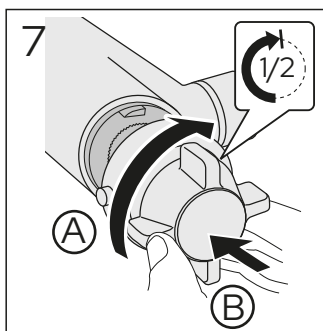
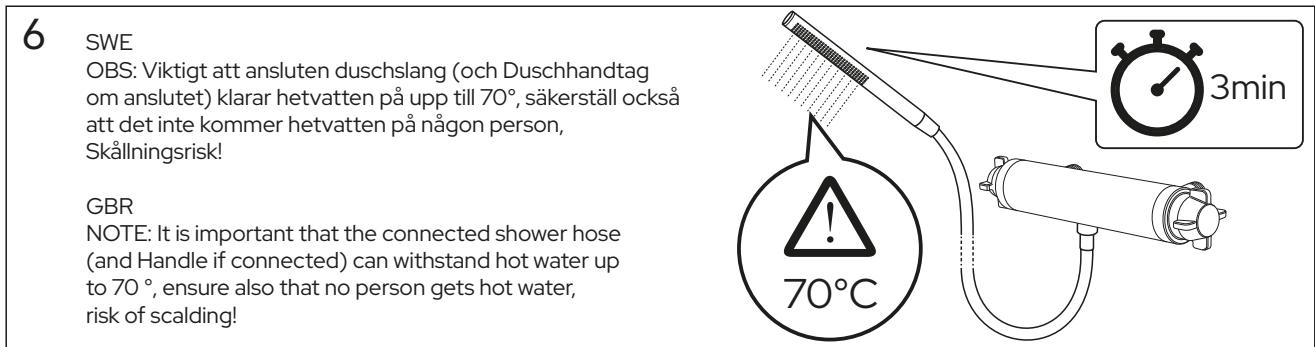
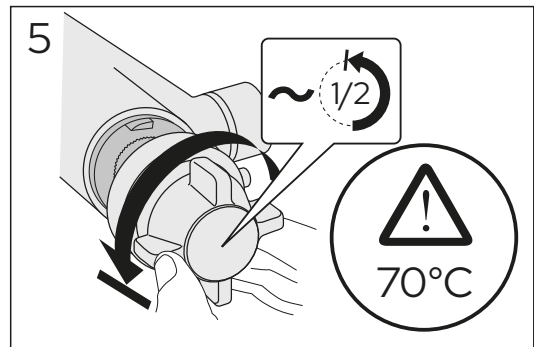
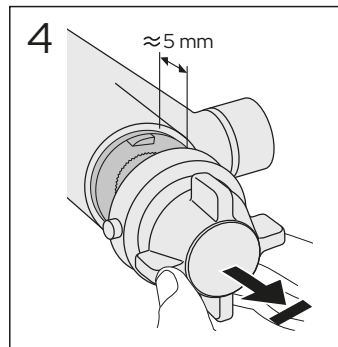
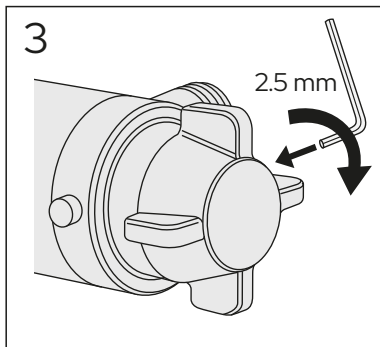
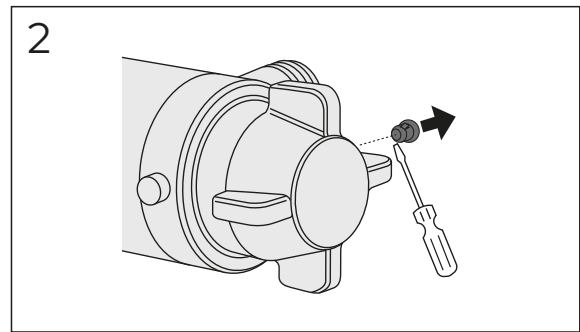
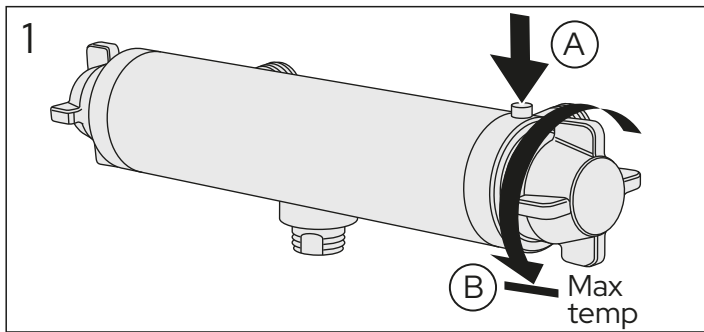
SWE

OBS: Viktigt att ansluten duschslang (och Duschhandtag om anslutet) klarar hetvatten på upp till 70°, säkerställ också att det inte kommer hetvatten på någon person, Skållningsrisk!



GBR

NOTE: It is important that the connected shower hose (and Handle if connected) can withstand hot water up to 70 °, ensure also that no person gets hot water, risk of scalding!

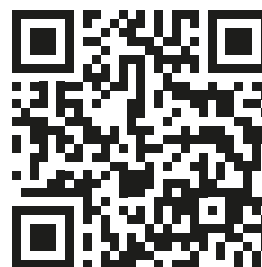




Reservdelar
Reservedeler
Reserve dele
Varaosat
Spare parts
Varuosad
Atsarginės dalys
Rezerves daļas



Drift & skötsel
Drift og vedligeholdelse
Drift og vedlikehold
Asennus-, käyttö- ja hoito-ohjeet
Assembly and maintenance
Paigaldamine & hooldamine
Montaza un kopsana
Montavimas ir priežiūra



Sweden
Gustavsberg AB
Odelbergs väg 11
134 46 Gustavsberg

Norway
Gustavsberg AS
Snøfonna 5, 6 etg.
1470 Lørenskog

Denmark
Gustavsberg A/S
Hobrovej 2
2610 Rødovre

Finland
Gustavsberg Oy
Laippatie 14b
00880 Helsinki

Estonia
Gustavsberg OY Esti Filialal
F.R. Faehlmanni 6
10125 Tallinn

Latvia
Gustavsberg OY Esti Filialal
Roberta Hirsā iela 1, office 303
LV-1045 Riga

Lituainia
Gustavsberg OY filialas
Polocko 28B-1
Vilnius, LT 01205

